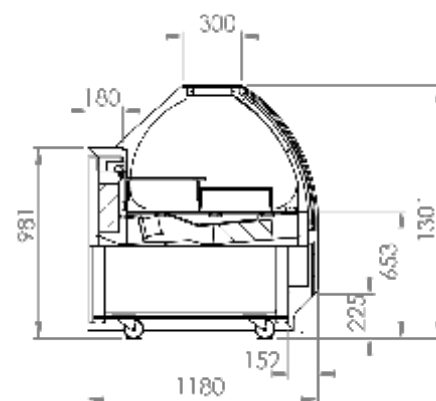
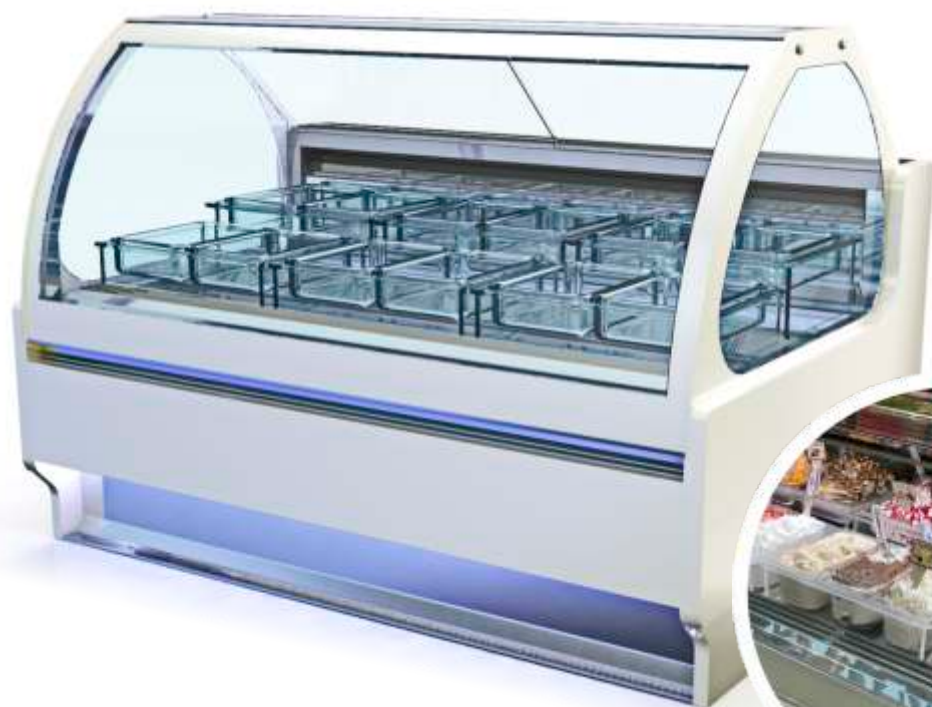


Rotonda Total View

ICE CREAM LINE

Ice-Cream & Pastry Showcases



Specifications



Surfaces coating available in many colors and materials
See pages 208-209 of this catalogue



Επενδύσεις διαθέσιμες σε πολλά χρώματα και υλικά
Δείτε τις σελίδες 208-209 αυτού του καταλόγου

ROTONDA TOTAL VIEW ICE-CREAM & PASTRY DISPLAY

| Models R290 | Dimensions (l) x (w) x (h) cm | Capacity (basins) | Vol. (lt) | Power (W)/(hp) | Temp. (°C) | Weight (kg) | |
|----------------|----------------------------------|----------------------|--------------|-------------------|---------------|----------------|-----------|
| RT-124-3 | 125 x 120 x 130 | 12 | 1,9 | 1.200 / (1,5) | -18 | 170 | ICE CREAM |
| RT-194-6 | 180 x 120 x 130 | 18 | 2,7 | 1.760 / (2,0) | -18 | 240 | |
| RT-234-9 | 230 x 120 x 130 | 24 | 3,5 | 1.960 / (3,0) | -18 | 300 | |

IMPORTANT: The ice cream showcases are manufactured with a "smart" thermostat that regulates two different compressors with the new refrigerant gas R290 and we managed to greatly reduce energy consumption, noise and maximize efficiency. Also very important is that the cooling system is greatly simplified, so we eliminate the problems that can arise from faulty components, i.e. fittings, valves, special welding and others, which were points that often caused problems. In addition, these showcases are assembled with a special robot whenever we eliminate the human factor.

ΣΗΜΑΝΤΙΚΟ: Οι βιτρίνες παγωτού κατασκευάζονται πλέον με έναν «έξυπνο» θερμοστάτη ο οποίος ρυθμίζει δύο διαφορετικές μηχανές με το νέο ψυκτικό υγρό R290 και καταφέραμε να μειώσουμε κατά πολύ την κατανάλωση ενέργειας και τον θόρυβο, αλλά και να μεγιστοποιήσουμε την απόδοση. Πολύ σημαντικό επίσης είναι ότι απλοποιείται πάρα πολύ το σύστημα ψύξης οπότε εκμηδενίζουμε τα προβλήματα που μπορούν να προκύψουν από ελαττωματικά εξαρτήματα, δηλαδή ρακόρ, βαλβίδες, ειδικές κολλήσεις και αλλιά, τα οποία ήταν σημεία που πολλές φορές δημιουργούσαν προβλήματα. Επίσης αυτές οι βιτρίνες μοντάρονται με ειδικό ρομπότ οπότε εξαλείφουμε τον ανθρώπινο παράγοντα.