



ΣΧΑΡΙΕΡΕΣ ΥΓΡΑΕΡΙΟΥ ΝΕΡΟΥ

ΜΟΝΤΕΛΑ

**T10-T5-T20-T25-T30-T35-T71-T72-T73-V10-V5-V20-
V25**

Οι συσκευές αυτές πληρούν τις προδιαγραφές των οδηγιών της Ε.Ο.Κ 90/396

ΣΩΤΗΡΙΟΣ Δ. ΠΡΟΔΑΝΑΣ & ΣΙΑ ΟΕ

**ΕΠΑΓΓΕΛΜΑΤΙΚΟΙ ΕΞΟΠΛΙΣΜΟΙ ΡΕΥΜΑΤΟΣ & ΥΓΡΑΕΡΙΟΥ ΕΣΤΙΑΤΟΡΙΩΝ – ΖΑΧΑΡΟΠΛΑΣΤΕΙΩΝ –
SNACK BAR**

ΓΡΑΦΕΙΑ – ΕΡΓΟΣΤΑΣΙΟ: Εθνική Οδού Κιλκίς – Θεσ/νίκη, Τ.Κ 545 00 – ΤΗΛ.: ++30 23410 41991 Φαχ: ++30 23410 41539
Τ.Θ 400 70, Τ.Κ : 560 00 www.north.gr - e-mail : info@north.gr

ΠΕΡΙΕΧΟΜΕΝΑ

1. ΠΡΩΤΟ ΜΕΡΟΣ-Εγκατάσταση.....	3
1.1 Προδιαγραφές και προϋπόθεσης.....	5
1.2 Συσκευασία.....	5
1.3 Απαιτούμενος χώρος και προϋπόθεσης.....	5
1.4 Σύνδεση.....	6
1.5 Προϊόντα της καύσης.....	6
Προσοχή.....	7
2. ΛΕΙΤΟΥΡΓΙΑ.....	7
2.1 Έλεγχος της πίεσης.....	7
2.2 Ρύθμιση για λειτουργία με διάφορα αέρια.....	8
2.2.1 Ρύθμιση του κύριου καυστήρα.....	8
2.3 Ρύθμιση του πιλότου.....	9
2.4 Ρύθμιση της λειτουργίας.....	9
2.5 Επεμβάσεις επισκευές & αντικαταστάσεις (μόνο για εξουσιοδοτημένους τεχνικούς).....	10
2.6 Διακόπτης.....	11
2.7 Ρύθμιση ελάχιστης καύσης.....	11
2.8 Επεμβάσεις και επισκευές.....	11
3. ΔΕΥΤΕΡΟ ΜΕΡΟΣ για τον χρήστη.....	12
3.1 Λειτουργία-Γενικές προφυλάξεις.....	12
3.2 Ανάφλεξη.....	12
3.3 Συντήρηση.....	13

ΕΥΡΕΤΗΡΙΟ ΣΧΗΜΑΤΩΝ

Σχήμα 1 Τεχνικά χαρακτηριστικά.....	3
Σχήμα 2 Τεχνικά Δεδομένα.....	4
Σχήμα 3 Πίνακας Στοιχείων.....	5
Σχήμα 6 Έλεγχος της πίεσης και του αέρα.....	8
Σχήμα 7 Ρύθμιση του πιλότου.....	9
Σχήμα 8 Ενδεχόμενα Προβλήματα.....	10
Σχήμα 9 Διακόπτης Ασφάλειας.....	11
Σχήμα 10 Συσκευές Ελέγχου.....	12

Οι σχαριέρες NORTH είναι επαγγελματικές συσκευές.

Σας προτείνουμε να συμβουλευτείτε ειδικούς τεχνικούς για την συντήρησή τους και να επιτρέψετε τη χρήση τους μόνο δε εξουσιοδοτημένο προσωπικό το παρόν

Εγχειρίδιο αποτελεί αναπόσπαστο μέρος της συσκευής και βρίσκεται στη διάθεση των τεχνικών και του σχετικού προσωπικού που χειρίζεται τις συσκευές.

1.ΠΡΩΤΟ ΜΕΡΟΣ-Εγκατάσταση

Παρουσιάζονται τα σημαντικά στοιχεία τα τεχνικά χαρακτηριστικά και οι συμβουλές μας για την σωστή εγκατάσταση χρήση και συντήρηση των συσκευών που περιγράφονται υπενθυμίζουμε ότι πρόκειται για συσκευές που προορίζονται για επαγγελματική χρήση οπότε όλες οι διεργασίες εγκατάστασης σύνδεσης στο δίκτυο διανομής και λειτουργίας του μηχανήματος πρέπει να γίνουν από κατάλληλο ειδικευμένο προσωπικό που πρέπει να τηρεί τις προδιαγραφές ασφαλείας που ισχύουν στη χώρα όπου θα χρησιμοποιηθεί.

Ο κατασκευαστής δεν μπορεί να θεωρηθεί υπεύθυνος για ενδεχόμενες ζημιές σε αντικείμενα ανθρώπους ή ζώα λανθασμένη χρήση ή χρήση για σκοπούς διαφορετικούς από όσους σημειώνονται ή μη προβλεπόμενους στο παρόν εγχειρίδιο.

ΣΧΗΜΑ 1.Τεχνικά Χαρακτηριστικά

ΜΟΝΤΕΛΟ	ΔΙΑΣΤΑΣΕΙΣ(mm)	ΚΑΥΣΤΗΡΕΣ	ΤΥΠΟΣ	ΣΚΕΛΕΤΟΣ
T10	410X630X430	1 καυστήρας	A	Inox
T20	770X630X430	2 καυστήρας	A	Inox
T30	1130X630X430	3 καυστήρας	A	Inox
T5	410X630X430	1 καυστήρας	A	Inox
T25	770X630X430	2 καυστήρας	A	Inox
T35	1130X630X430	3 καυστήρας	A	Inox
T71	405X700X430	1 καυστήρας	A	Inox
T72	765X700X430	2 καυστήρας	A	Inox
T73	1130X700X430	3 καυστήρας	A	Inox
V10	525X510X430	1 καυστήρας	A	Inox
V20	1005X510X430	2 καυστήρας	A	Inox
V5	525X510X430	1 καυστήρας	A	Inox
V25	1005X510X430	2 καυστήρας	A	Inox

Α 2: Τεχνικά Δεδομένα

ΤΕΧΝΙΚΑ ΣΤΟΙΧΕΙΑ	ΜΟΝΑΔΑ	T10/T5	T20/T25	T30/T35	T71	T72	T73	V10	V20	V5	V25
Κανονική παρεχόμενη Θερμική ενέργεια	KW	9,0	18,0	27,0	11.0	22.0	33.0	9.0	18.0	6.9	15.9
Μειωμένη παρεχόμενη Θερμική ενέργεια	KW	5,7	11,4	17,1	6.5	13.2	19.1	5.7	11.4	3.0	8.7
Κατανάλωση G30	Kg/h	0.704	1.408	2.112	0.87	1.74	2.6	0.70	1.41	0.54	1.24
Κατανάλωση G20	M3/h	0.95	1.90	2.55	1.16	2.34	3.49	0.95	1.20	0.73	1.68
Κύρια ρύθμιση του αέρα G30στα 28..30mbar	Mm	Ανοικτή	Ανοικτή	Ανοικτή	Ανοικτή	Ανοικτή	Ανοικτή	Ανοικτή	Ανοικτή	Ανοικτή	Ανοικτή
Κύρια ρύθμιση του αέρα G20στα 20mbar	Mm	18.0	18.0	18.0	10.0	10.0	10.0	18.0	18.0	14.0	14.0 18.0
Μπεκ καυστήρα G30στα 28...30mbar	Mm	1X1,50	2X1,50	3X1,50	1.62	2X1.62	3X1.62	1.50	2X1.50	1.30	1X1.30 1X1.50
Μπεκ καυστήρα G20στα 20mbar	Mm	1X2.25	2X2.25	3X2.25	2.45	2X2.45	3X2.45	2.00	2X2.00	2.25	1X2.25 1X2.00
Μπεκ του πιλότου G30 (28...30mbar&50mbar)	No	20	20	20	20	20	20	20	20	20	20
Μπεκ του πιλότου G20στα 20mbar	No	Ρυθ.	Ρυθ.	Ρυθ.	Ρυθ.	Ρυθ.	Ρυθ.	Ρυθ.	Ρυθ.	Ρυθ.	Ρυθ.
By-pass G30 (28...30mbar&50mbar)	Mm	1.20	1.20	1.20	1.20	1.20	1.20	1.20	1.20	1.20	1.20
By-pass G20στα 20mbar	Mm	Ρυθ.	Ρυθ.	Ρυθ.	Ρυθ.	Ρυθ.	Ρυθ.	Ρυθ.	Ρυθ.	Ρυθ.	Ρυθ.
ΚΑΤΑΝΑΛΩΣΗ	BTU	30708	61416	92124	37539	75079	112619	30708	61416	23542	54250
	Mj	32.4	64.8	97.2	39.6	79.2	118.8	32.4	64.8	24.84	54.24
	Kcal	7740	15480	23220	9464	18929	28394	7740	15480	5934	13674

ΣΧΗΜΑ 3:Ετικέτα στοιχείων

Η ετικέτα των στοιχείων βρίσκεται στο δεξί πλάγιο τοίχωμα (βλέπε απεικόνιση δίπλα)και περιέχει τα εξής στοιχεία:

- Κατασκευαστής
- Μοντέλο
- Αριθμός προϊόντος (περιέχει και το έτος κατασκευής)
- Κατηγορία
- Θερμική Ισχύς
- Πίεση τροφοδότησης
- Κατανάλωση υγραερίου
- Κατανάλωση φυσικού αερίου (μεθανίου)

The label contains the following information:

- Logos: CE, NORTH SOTIRI D PRODANAS
- Company Name: NORTH Sotiri D Prodanas, Professional Catering Equipment, TEL: 021-651488, FAX: 021-651579, MADE IN GREECE
- Title: ΣΧΑΡΙΕΡΕΣ ΥΓΡΑΕΡΙΟΥ - GRIGLIE A GAS
- Table 1: Technical specifications for different gas types and pressures.
- Table 2: Performance data for different burner models.
- Footer: Multilingual text: Προσπατή α. gas - Πρωτο α. gas - Eingetakt für gas - Aquelut für gas - Προσπατή α. gas - Πρωτο α. gas

TIPO/TYPE	MOD.	ART.	N°
KW	G20 m³/h	VAC	
IGn	G25 m³/h	KW	
m³/h	G30 Kg/h	H ₂	
Kg/h			

GH-GB-IT-ES-PT-E-GR	DE	FR-GB	AT-CH	DN-FIN-E	NL	MC	LU	
CAT	IGN-3*	IGL-LL-3BP*	IGL-3*	IGH-3BP*	IGH-3BP*	IGL-3BP*	IG-3BP*	
P max	20/25-30/37	30/30	20/25,25-30/37	20/30	20/30	20/30	30	20

1.1 Προδιαγραφές και Προϋποθέσεις

Υπενθυμίζουμε ότι οι συσκευές που εγκαθίστανται σε δημόσιους χώρους πρέπει να ανταποκρίνονται σε συγκεκριμένες απαιτήσεις μεταξύ των οποίων αναφέρουμε:

- Ειδικές συγκεκριμένες προδιαγραφές για κάθε είδος δημόσιου χώρου.
- Προδιαγραφές ασφάλειας από τον κίνδυνο πυρκαγιάς και πρόκλησης πανικού σε δημόσιο χώρο.
- Γενικές προδιαγραφές εγκατάστασης συσκευών μαγειρικής σε τόπους αναψυχής .
- Προδιαγραφές εγκαταστάσεων που λειτουργούν με καύσιμα αέριο και υδροποιημένους υδρογονάνθρακες.

1.2 Συσκευασία

Βεβαιωθείτε ότι η συσκευασία βρίσκεται σε άριστη κατάσταση πριν βγάλετε τη σχαρίερα ανοίξτε το χαρτόνι προσεχτικά για να μη σκορπίσετε στο περιβάλλον μεταλλικά συρραπτικά κολλητικές ταινίες ή άλλα μέρη της συσκευασίας διότι αποτελούν ενδεχόμενες πηγές κινδύνων.

1.3 Απαιτούμενος χώρος και τοποθέτηση

- Βεβαιωθείτε ότι ο χώρος που διαθέτετε για την τοποθέτηση της συσκευής είναι επαρκής βεβαιωθείτε ότι η συσκευή στηρίζεται σε σταθερή και εντελώς επίπεδη επιφάνεια.
- Αφαιρέστε την προστατευτική ταινία από τα εξωτερικά μέρη της επισκευής προσέχοντας ιδιαίτερα να μην παραμείνουν πάνω στα τοιχώματα κόλλες ή πλαστικά στην περίπτωση που παραμένουν υπολείμματα κόλλας αφαιρέστε τα χρησιμοποιώντας κατάλληλο διαλύτη.
- Τοποθετήστε τη συσκευή στη διαθέσιμη επιφάνεια διασφαλίζοντας ότι είναι εντελώς επίπεδη αν χρειαστεί κανονίστε το ύψος της ρυθμίζοντας τα πόδια της συσκευής

1.4 Σύνδεση

Πριν συνδέσετε τη συσκευή με το δίκτυο βεβαιωθείτε ότι :

- Το αέριο που παρέχετε στον χώρο αντιστοιχεί σ' εκείνο για το οποίο είναι ρυθμισμένη η συσκευή σε αντίθετη περίπτωση μην προχωρήσετε στη σύνδεση αλλά ρυθμίστε τη συσκευή για το παρεχόμενο είδος αερίου όπως ορίζεται στο σημείο 2.2
- Οι καυστήρες έχουν κατασκευαστεί για να αντέχουν σε θερμικές και μηχανικές καταπονήσεις και διαθέτουν σταθερά μπεκ Για αυτόν τον λόγο είναι απαραίτητο να αλλάζετε το είδος αερίου να ρυθμίσετε τον αέρα και τη ρύθμιση του by-pass.
- Τα στοιχεία για τη ρύθμιση της συσκευής αναφέρονται στον πίνακα του δεξιού πλάγιου τοιχώματος και στο Σχήμα 3 αυτού του εγχειριδίου.
- Συνδέστε τη σχαρίερα στο δίκτυο χρησιμοποιώντας αποκλειστικά μεταλλικούς σωλήνες είτε σταθερούς είτε ευλύγιστους.
- Βεβαιωθείτε ότι η πίεση που χρησιμοποιείτε είναι εκείνη για την οποία έχει ρυθμιστεί η συσκευή Σε καμία περίπτωση δεν πρέπει να ξεπεράσει τα 50mbar
- Χρησιμοποιήστε τα κατάλληλα υλικά στεγανοποίησης για όλες τις συνδέσεις και ελέγξτε τη στεγανότητά τους **Μην χρησιμοποιείτε ποτέ αναμμένη φλόγα για τον έλεγχο.**
- Είναι σημαντικό να προστατεύονται από τη ζέστη οι τοίχοι που πρόσκεινται στη συσκευή Τοποθετήστε πυρίμαχα τοιχώματα ή τοποθετήστε τις συσκευές σε απόσταση τουλάχιστον 200 χιλιοστών από τους προσκείμενους τοίχους (βλ σχήμα παρακάτω).
- Η σύνδεση της συσκευής στο δίκτυο πρέπει να πραγματοποιηθεί μέσω μιας βάνας με διακόπτη Αυτή η βάνα πρέπει να παραμένει κλειστή όταν η σχαρίερα είναι εκτός λειτουργίας.

1.5 Προϊόντα καύσης

Οι συσκευές πρέπει να εγκαθίστανται σε χώρους κατάλληλους για την αποχέτευση των προϊόντων της καύσης η οποία πρέπει να γίνεται όπως ορίζουν οι προδιαγραφές εγκατάστασης Οι συσκευές μας θεωρούνται (βλ πίνακα τεχνικών στοιχείων) συσκευές αερίου τύπου A.

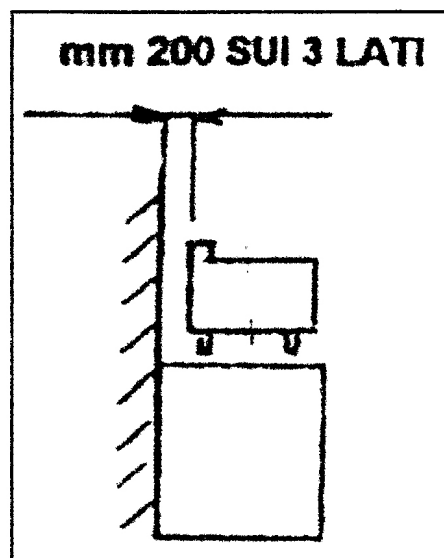
Τέτοιου είδους συσκευές πρέπει να διοχετεύουν τα αέρια σε κατάλληλους απορροφητήρες ή παρόμοια μηχανήματα συνδεδεμένα με ασφαλή και αποτελεσματικό αγωγό που τα διοχετεύει κατευθείαν στον εξωτερικό χώρο.

ΠΡΟΣΟΧΗ

Οι συσκευές πρέπει υποχρεωτικά να εγκατασταθούν 200mm ΑΠΟ 3 ΠΛΕΥΡΕΣ κάτω από απορροφητήρα και να διοχετεύουν τα αέρια καύσεως στον εξωτερικό χώρο. Οι συσκευές με συνολική θερμική ισχύ πάνω από 14kw πρέπει υποχρεωτικά να είναι εγκαταστημένες

κάτω από έναν απορροφητήρα με διακόπτη και οδηγό

για το σύστημα τροφοδοσίας της συσκευής με αέριο. Συγκεκριμένα πρέπει να κλείνει η ηλεκτρική βαλβίδα που βρίσκεται στο κύκλωμα τροφοδοσίας στην πάνω πλευρά της συσκευής. Βεβαιωθείτε ότι δεν υπάρχουν στο σύστημα απορρόφησης.



Τα όρια παροχής καθορίζονται από το πρότυπο εγκατάστασης UNI-CIG 8723 σημείο 4.3 Αποχέτευση προϊόντων καύσης

Ενδεικτικά ο απορροφητήρας πρέπει να εγγυάται απορροφητική δράση ισοδύναμη με όγκο 35m³/h αέρα για κάθε kw παρεχόμενης θερμικής ενέργειας.

Κατόπιν παραγγελίας μπορούν να αποσταλούν και αγωγοί που συγκεντρώνουν τα αέρια καύσεως από τις σχαριέρες και τα διοχετεύουν προς ένα μοναδικό σημείο αποχέτευσης.

Και σ' αυτή την περίπτωση η συσκευή θα πρέπει πάντα να τοποθετείται κάτω από απορροφητήρα.

2. ΛΕΙΤΟΥΡΓΙΑ

Η συσκευή λειτουργεί με κανονική ισχύ με τα προαναφερόμενα μπεκ (βλ πίνακα Σχήματος 3.) Η πίεση τροφοδοσίας πρέπει να αντιστοιχεί σε εκείνη που σημειώνεται στον πίνακα στοιχείων.

2.1 Έλεγχος πίεσης

Για να μετρήσετε την πίεση τροφοδοσίας αρκεί να διαθέσετε μανόμετρο με υγρό με ελάχιστη υποδιαίρεση 0,1mbar (π.χ ένα μανόμετρο σε σχήμα U) και να ακολουθήσετε την εξής διαδικασία:

- Μετακινήστε τη σχαριέρα για να ρυθμίσετε το σχετικό άνοιγμα που βρίσκεται πίσω.
- Ξεβιδώστε το μανόμετρο ξαναβιδώστε τη βίδα και βεβαιωθείτε ότι δεν υπάρχουν διαρροές.
- Συνδέστε το μανόμετρο και μετρήστε την πίεση.
- Αφαιρέστε το μανόμετρο ξαναβιδώστε τη βίδα και βεβαιωθείτε ότι δεν υπάρχουν διαρροές.

2.2 Ρυθμίσεις για λειτουργία με διάφορα αέρια

Στη συσκευασία και στη συσκευή αναφέρονται τα δεδομένα ρύθμισης για τα προβλεπόμενα αέρια.

Στην περίπτωση που απαιτείται η προσαρμογή των ρυθμίσεων για ένα διαφορετικό είδος αερίου θα πρέπει:

A) να βεβαιωθείτε ποιο είδος και πίεσης αντιστοιχεί στις τιμές που αναφέρονται στο σχετικό πίνακα στοιχείων.

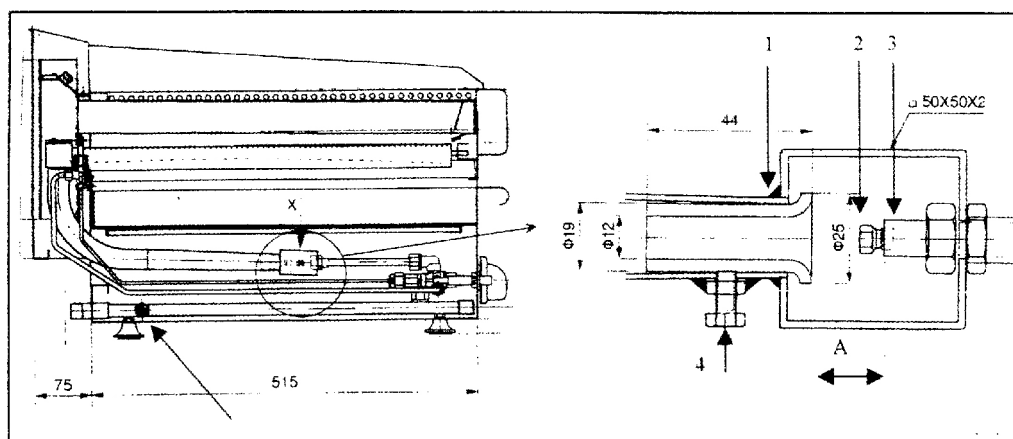
B) να διαλέξετε τα ενδεδειγμένα μπεκ για το συγκεκριμένο είδος αερίου και για την πίεση που εφαρμόζεται στον χώρο τηρώντας τα στοιχεία του πίνακα που βρίσκονται Στη σελίδα 3 Σχήμα 3 του παρόντος εγχειριδίου (υπόψη ότι η πίεση δεν επιτρέπεται να υπερβαίνει τα 50 mbar) και να αντικαταστήσετε αυτά που ήδη υπάρχουν Τα απαραίτητα μπεκ για τη λειτουργία με τα συνηθισμένα είδη αερίων παρέχονται σε μια σακούλα μαζί με τη συσκευή.

2.2.1 Ρύθμιση του κύριου καυστήρα

- Αντικαταστήστε το μπεκ (Σχήμα 6 v,2) ξεβιδώνοντάς το από τη θέση του (v3) και βιδώνοντας στη θέση του εκείνο που έχετε διαλέξει.
- Ρυθμίστε τη ροή της κύριας παροχής αέρα μέσω του σχετικού δακτυλίου ρύθμισης καθορίζοντας την απόσταση (A) όπως σημειώνεται στον πίνακα στη σελίδα 3 Σχήμα 2.
- Για να ρυθμίσετε τη ροή της κύριας παροχής αέρα ξεβιδώστε τη βίδα 4 (Σχήμα 6) μετακινήστε το δακτύλιο στην επιθυμητή θέση και ξεβιδώστε τη βίδα μέχρι να κλείσει.
- Για να βεβαιωθείτε αν η ρύθμιση της κύριας παροχής αέρα είναι σωστή ελέγξτε ότι δεν απομακρύνονται φλόγες από τον καυστήρα όταν αυτός είναι κρύος ούτε υπάρχει επιστροφή φλόγας (φλόγα στο μπεκ όταν είναι ο καυστήρας ζεστός).

ΣΧΗΜΑ 6: Ρύθμιση της πίεσης και της παροχής αέρα

ΣΧΗΜΑ 6:



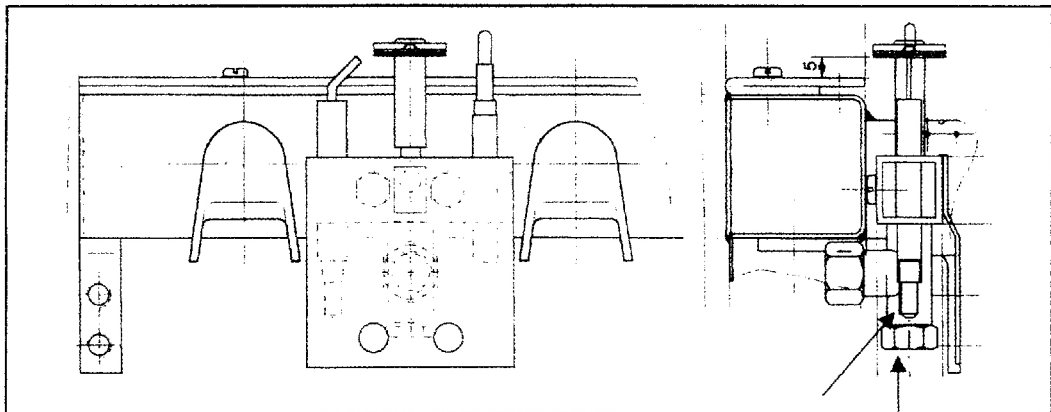
2.3 Ρύθμιση του πιλότου

Για τη ρύθμιση του μπεκ του καυστήρα-οδηγού είναι απαραίτητο να αφαιρέσετε το τοίχωμα της βάσης για καλύτερη πρόσβαση στον οδηγό:

- Το μπεκ του πιλότου έχει μία εσοχή ρυθμισμένη για το αέριο G30 και για να το προσαρμόσετε στη χρήση του αερίου G20 αρκεί να ξεβιδώσετε τη σύνδεση που κρατάει το μπεκ στη θέση του.
- Με ένα μικρό κατσαβίδι ξεβιδώστε το μπεκ αντίθετα με τη φορά των δεικτών του ρολογιού μέχρι να ρυθμιστεί καλά η φλόγα.
- Τοποθετήστε ξανά όσα εξαρτήματα μετακινήθηκαν στην αρχική τους θέση.
- Στον πιλότο δεν χρειάζεται ρύθμιση της κύριας παροχής αέρα για να ρυθμίσετε τη φλόγα ανάψτε τον πιλότο και βεβαιωθείτε ότι η φλόγα έχει κανονικό σχήμα και φτάνει στη θερμοκόπια αν η φλόγα παρουσιάζει μη κανονική σχήμα ελέγξτε ξανά τη ρύθμιση.

ΣΧΗΜΑ 7: Ρύθμιση του πιλότου

ΣΧΗΜΑ 7:



2.4 Έλεγχος της λειτουργίας

- Ελέγξτε τη σταθερότητα της συσκευής στην επιφάνεια όπου στηρίζεται
- Βεβαιωθείτε ότι υπάρχει εισροή καθαρό αέρα.
- Βεβαιωθείτε ότι δεν υπάρχουν διαρροές ή απώλειες αερίου.
- Θέστε τη συσκευή σε λειτουργία.
- Ελέγξτε τη σταθερότητα της φλόγας τόσο του κύριου καυστήρα όσο και του πιλότου.
- Βεβαιωθείτε ότι υπάρχει μια σωστή διέξοδος για τα μη καιγόμενα αέρια.

2.5 Επεμβάσεις επισκευές και αντικαταστάσεις (μόνο για εξουσιοδοτημένους τεχνικούς)

Ακόμη και με τη σωστή χρήση της συσκευής μπορεί να προκύψουν προβλήματα για διάφορους λόγους στον πίνακα που ακολουθεί αναφέρουμε ορισμένα πιθανά προβλήματα και προτάσεις για την επίλυσή τους.

ΠΡΟΣΟΧΗ

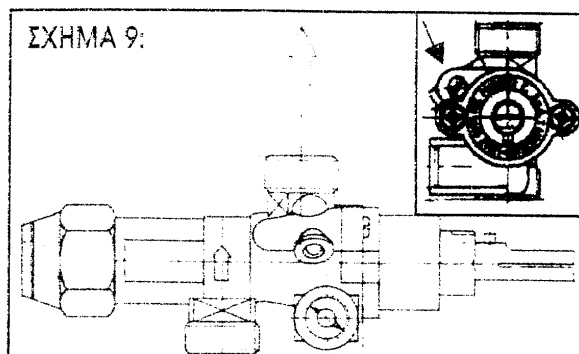
- Πριν από οποιαδήποτε επέμβαση συντήρησης επισκευής ή απλού καθαρισμού της συσκευής είναι απαραίτητο να κλείσετε τη βάνα τροφοδότηση του αερίου που βρίσκεται στο πάνω μέρος της συσκευής.
- Στο τέλος κάθε επέμβασης επισκευής ή συντήρησης στα μέρη της συσκευής τα σχετικά με το αέριο πρέπει να γίνει έλεγχος στεγανότητας για να βεβαιωθείτε ότι δεν υπάρχουν διαρροές ή απώλειες.

ΣΧΗΜΑ 8: Πιθανά προβλήματα

ΠΡΟΒΛΗΜΑΤΑ	ΕΝΔΕΧΟΜΕΝΕΣ ΕΞΗΓΗΣΕΙΣ
Μυρωδιά αερίου	Οφείλεται σε απώλειες αερίου:ελέγξτε τους εξωτερικούς σωλήνες και τις συνδέσεις.
Μυρωδιά μη καιγόμενου αερίου	Βεβαιωθείτε ότι η καύση γίνεται κανονικά/ βεβαιωθείτε ότι η κατανάλωση αερίου δεν είναι υπερβολική βεβαιωθείτε ότι δεν παρεμποδίζεται το κύκλωμα των αερίων καύσεως βεβαιωθείτε ότι λειτουργεί σωστά ο απορροφητήρας και ο εξαερισμός χώρου επαρκεί.
Σβήνει ο πιλότος	Βεβαιωθείτε ότι η φλόγα είναι αρκετά μεγάλη να ζεστάνει επαρκώς τη θερμοκόπια.
Δεν ανάβει ο πιλότος	Βεβαιωθείτε αν το ηλεκτρόδιο είναι τοποθετημένο σωστά μπορεί να υπάρχει απώλεια παροχής στον αγωγό αερίου ή βλάβη σε μπεκ
Εκρήξεις στους καυστήρες	Ελέγξτε την πίεση του αερίου. Βεβαιωθείτε ότι η φλόγα του πιλότου δεν βρίσκεται σε υπερβολική απόσταση από τον κύριο καυστήρα.
Ο κύριος καυστήρας δεν ανάβει	Βεβαιωθείτε ότι δεν υπάρχει απώλεια παροχής στον αγωγό αερίου ή βλάβη σε ακροφύσιο τα εξαρτήματα του καυστήρα ίσως να μην είναι τοποθετημένα σωστά ελέγξτε τη θέση του πιλότου.

2.6 Διακόπτης

Ο διακόπτης που ρυθμίζει την εισροή του Αερίου παρέχει θερμική ασφάλεια η οποία Εξασφαλίζει την διακοπή της ροής του Αν τυχόν σβήσει η φλόγα.



2.7 Ρύθμιση ελάχιστης καύσης

- Το μπεκ του διακόπτη (παράκαμψης) Έχει μια εσοχή 1,20 χιλιοστών και για Το αέριο G30 πρέπει να βιδωθεί μέχρι τέρμα.

Σε περίπτωση ρύθμισης για άλλα αέρια (G20) η παράκαμψη πρέπει να ξεβιδωθεί (γυρνώντας τη βίδα αντίθετα από τη φορά των δεικτών του ρολογιού μέχρι να εμφανιστεί καθαρή και σταθερή η φλόγα)

Για να ρυθμίσετε την παράκαμψη ανάψτε τον καυστήρα στο ελάχιστο αφαιρέστε το κομβίο από το διακόπτη και ρυθμίστε τη βίδα (by-pass) που σημειώνεται με το βέλος στο διπλανό σχήμα μέχρι να εμφανιστεί μια καθαρή σταθερή και ομοιόμορφη φλόγα .Η βίδα ρύθμισης πρέπει να κλειστεί στο τέρμα όταν γίνεται αλλαγή από μεθάνιο σε G.P.L και να ανοιχτεί στην αντίθετη περίπτωση.

2.8 Επεμβάσεις και επισκευές

- Στην περίπτωση που χρειάζεται επέμβαση στο διακόπτη αρκεί να αφαιρέσετε το κομβίο και να αφαιρέσετε το μπροστινό τοίχωμα
- Για την αντικατάσταση του διακόπτη χρειάζεται να ξεβιδώσετε τις συνδέσεις με την εξής σειρά: Πρώτα τις συνδέσεις στη θερμοκόπια και στον πιλότο μετά τη σύνδεση της αποχέτευσης του αερίου και τέλος τη σύνδεση εισροής αερίου.
- Η αντικατάσταση άλλων ανταλλακτικών όπως του πιλότου της θερμοκόπιας και της πηγής ανάφλεξης είναι απλή αφού αφαιρεθεί πρώτα το τοίχωμα της βάσης (βλ σχήματα 6 και 70

3.ΔΕΥΤΕΡΟ ΜΕΡΟΣ-Για τον χρήστη

3.1 Λειτουργία-Γενικές προφυλάξεις

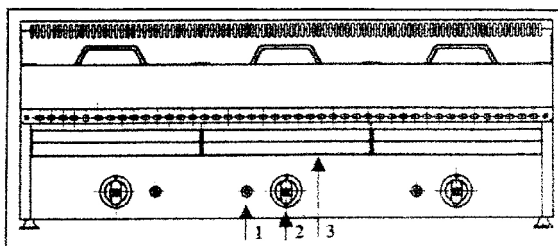
Υπενθυμίζουμε ότι αυτές οι συσκευές σχεδιάζονται αποκλειστικά για επαγγελματική χρήση και πρέπει να χρησιμοποιούνται από ειδικευμένο προσωπικό.

Για να τεθεί σε λειτουργία η σχαριέρα τηρήστε σχολαστικά όσα περιγράφονται σε αυτές τις σελίδες και τα συνηθισμένα μέτρα ασφάλειας

- Βεβαιωθείτε ότι δεν υπάρχουν διαρροές αερίου.
- Ελέγξτε τη σταθερότητα της φλόγας περνώντας
- από τη μέγιστη καύση στην ελάχιστη
- Ελέγξτε την κανονική ανάφλεξη του κύριου καυστήρα σε όλο του το μήκος.
- Ελέγξτε τη σωστή λειτουργία του καυστήρα-οδηγού .
- Βεβαιωθείτε ότι υπάρχει καλή εισροή καθαρού αέρα.

ΣΧΗΜΑ 10: Συσκευές ελέγχου

ΣΧΗΜΑ 10:



Ειδοποίηση

Για την καλή λειτουργία της σχαριέρας Συνιστάται η λεκάνη κάτω από τους Καυστήρες (v.3.στο σχήμα 10)να περιέχει Νερό (10)Ελέγξτε σε τακτικά χρονικά Διαστήματα ότι το επίπεδο του νερού Είναι λίγο πάνω από το μισό ύψος μέχρι Το χείλος της ίδιας της λεκάνης

3.2 Ανάφλεξη

- Όταν η σχαριέρα είναι σβηστή το κόμβο του διακόπτη βρίσκεται σε κάθετη θέση με τη στρόγγυλη ένδειξη προς τα πάνω (σχήμα 10)
- Πατήστε ελαφρά το κόμβο και γυρίστε το αντίθετο από τη φορά των δεικτών του ρολογιού φέρνοντας το στο σύμβολο της φλόγας.
- Ενώ κρατάτε το κόμβο πατημένο ανάψτε τη συσκευή χρησιμοποιώντας τη πιεζοηλεκτρική συσκευή (1,σχήμα 10)

Θα ανάψει η φλόγα του πιλότου (την πρώτη φορά που τον ανάβετε πρέπει να επιμείνετε σε αυτή τη διαδικασία επειδή οι σωλήνες είναι γεμάτοι αέρα και οι καυστήρες μπορεί να αργούν να ανάψουν).

- Αφού ανάψει ο πιλότος κρατήστε το κόμβο πατημένο για λίγα δευτερόλεπτα για να ζεσταθεί καλά η θερμοκόπια ασφάλειας.
- Γυρίστε περισσότερο το κόμβο αντίθετα από τη φορά των δεικτών του ρολογιού μέχρι να το φέρετε στη θέση της υψηλότερης φλόγας και να βεβαιωθείτε ότι ο καυστήρας ανάβει πλήρως.
- Η επόμενη θέση είναι εκείνη της μεσαίας φλόγας στην οποία μπορείτε να βάλετε τη σχαριέρα να λειτουργεί αφού φτάσει στην επιθυμητή θερμοκρασία

3,3 Συντήρηση

- Πριν πραγματοποιήσετε οποιαδήποτε εργασία συντήρησης πρέπει να κλείσετε τη βάνα τροφοδότησης του αερίου που βρίσκεται στο πάνω μέρος της σχαριέρας.
- Συνιστάται στον χρήστη να υπογράψει μια σύμβαση συντήρησης με τον τεχνικό προσωπικό που προβλέπει τουλάχιστο ένα συνολικό έλεγχο τον χρόνο.
- Ειδικά συνιστάται ο τακτικός έλεγχος της καθαριότητας του πιλότου της πηγής ανάφλεξης και του εξαρτήματος ρύθμισης της φλόγας.
- Ο διακόπτης πρέπει να ελέγχεται τουλάχιστο μία φορά τον χρόνο και αν χρειαστεί πρέπει να ανανεωθεί το συγκεκριμένο προστατευτικό λάδι.
- Μια συνολική τήρηση των οδηγιών που περιέχονται σε αυτό το εγχειρίδιο θα επιτρέψουν την τέλεια χρήση των συσκευών της NORTH για μεγάλο χρονικό διάστημα.
- Δεν μπορεί να αποδοθεί καμία ευθύνη στον κατασκευαστή για ενδεχόμενες ζημιές σε αντικείμενα ζώα ή ανθρώπους εξαιτίας λανθασμένης χρήσης των συσκευών ή μη τήρησης των οδηγιών που περιλαμβάνονται σε αυτό το εγχειρίδιο.