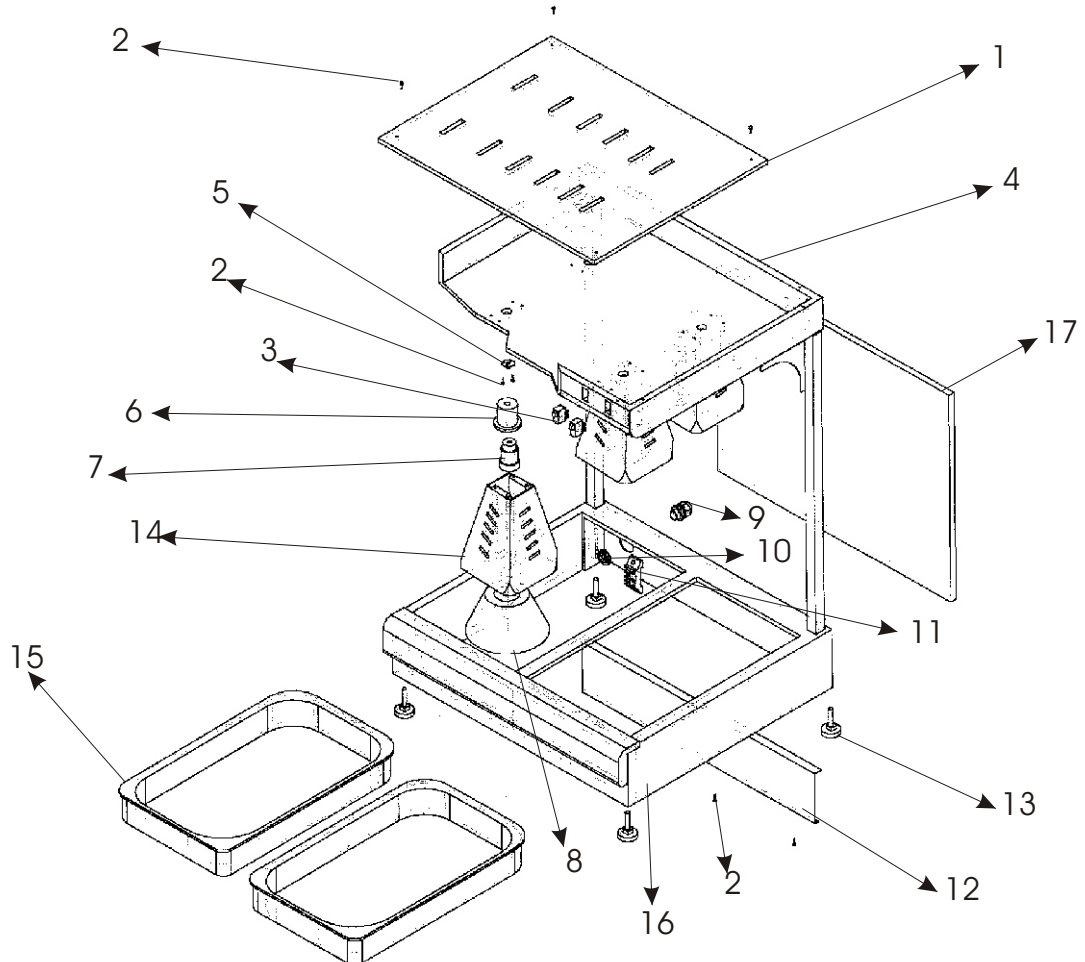


Nh4



H4