

Τεχνικό εγχειρίδιο
Οδηγίες χρήσης , Εγκατάστασης και Συντήρησης



ΗΛΕΚΤΡΙΚΟΙ ΦΟΥΡΝΟΙ ΑΕΡΟΣ /ΑΤΜΟΥ ΜΟΝΤΕΛΑ FCN60 • FCN160 • FCN100 • FCN260 • FN62 • FN110

Οι συσκευές αυτές πληρούν τις προδιαγραφές των οδηγιών της Ε.Ο.Κ 73/23/CEE EN 60335-1

ΣΩΤΗΡΙΟΣ Δ. ΠΡΟΔΑΝΑΣ & ΣΙΑ ΟΕ

ΕΠΑΓΓΕΛΜΑΤΙΚΟΙ ΕΞΟΠΛΙΣΜΟΙ ΡΕΥΜΑΤΟΣ & ΥΓΡΑΕΡΙΟΥ ΕΣΤΙΑΤΟΡΙΩΝ – ΖΑΧΑΡΟΠΛΑΣΤΕΙΩΝ – SNACK BAR
ΓΡΑΦΕΙΑ – ΕΡΓΟΣΤΑΣΙΟ: ΕΘΝ. ΟΔΟΥ ΚΙΛΚΙΣ - ΘΕΣ/ΝΙΚΗ (ΚΟΜΒΟ ΓΑΛΛΙΚΟΥ) – ΤΗΛ. & FAX: ++30 23410 41819-41539
Τ.Θ 400 70, Τ.Κ : 564 04 www.north.gr - e-mail : info@north.gr

Γενικά Χαρακτηριστικά

1. ΠΕΡΙΓΡΑΦΗ ΤΗΣ ΣΥΣΚΕΥΗΣ

Το Παρόν εγχειρίδιο αναφέρεται σε περισσότερα μοντέλα συσκευών. Για περισσότερες πληροφορίες όσον αφορά το μοντέλο σας συμβουλευτείτε τον "πίνακα χαρακτηριστικά"

Η συσκευή παρουσιάζει τα ακόλουθα χαρακτηριστικά :

- Ψηφιακή ένδειξη θερμοκρασίας
- Θερμοστατικός αισθητήρας για την ανίχνευση της θερμοκρασίας στην καρδιά του προϊόντος μόνο για μερικά μοντέλα.
- Συνεχής παρακολούθηση των παραμέτρων ψησίματος κατά τη διάρκεια όλου του κύκλου
- Επισήμανση της ανάγκης περιοδικής συντήρησης βλέπε σχετική παράγραφο
- Διάταξη ταχείας απαγωγής των ατμών θαλάμου σε μαγείρεμα με χειροκίνητη ενεργοποίηση
- Λαμπτήρες φωτισμού θαλάμου
- Μηχανισμός ανοίγματος πόρτας διπλής ενέργειας για την αποφυγή εγκαυμάτων
- Πόρτα με διπλό τζάμι μεγαλύτερη άνεση στην κουζίνα και χαμηλές επιφανειακές θερμοκρασίες
- Κύκλος καθημερινού καθαρισμού του θαλάμου ψησίματος
- Λειτουργία διάγνωσης για ενδεχόμενες βλάβες με επισήμανση μέσω κωδικών αναγνώρισης

2. ΚΥΡΙΑ ΕΞΑΡΤΗΜΑΤΑ

1.....	Αντιστάσεις boiler
2.....	Βάση ηλεκτρονικής πλακέτας
3.....	Ηλεκτρονική πλακέτα
4.....	Πίνακας οργάνων
5.....	Αντιστάσεις θαλάμου
6.....	Πόρτα με ανοιγόμενο εσωτερικό τζάμι
7.....	Φτερωτή μοτέρ
8.....	Boiler

ΠΙΝΑΚΑΣ 1 ΤΕΧΝΙΚΑ ΧΑΡΑΚΤΗΡΙΣΤΙΚΑ

ΑΡ.ΣΧΑΡΩΝ	6 GN 1/1		10 GN 1/1		6 60X40mm	10 60X40mm
ΤΥΠΟΣ	FCN60	FCN160	FCN100	FCN260	FCN62	FCN110
ΤΑΣΗ ΤΡΟΔΟΣΙΑΣ (VOLT) AC	380...400 3N~	380...400 3N~	380...400 3N~	380...400 3N~	380...400 3N~	380...400 3N~
ΣΥΧΝΟΤΗΤΑ (Hz)	50	50	50	50	50	50
ΙΣΧΥΣ (Kw)	12.300		17.340		12.300	17.000
ΑΣΦΑΛΕΙΕΣ ΓΡΑΜΜΗΣ (3 X 400V)	25	25	32	32	25	25
ΔΙΑΤΟΜΗ ΚΑΛΩΔΙΟΥ ΠΑΡΟΧΗΣ	H07 RN-F 5X6	H07 RN-F 5X6	H07 RN-F 5X6	H07 RN-F 5X6	H07 RN-F 5X6	H07 RN-F 5X6
ΙΣΧΥΣ ΜΟΤΕΡ (Kw)	0.26	0.26	0.26	0.26	0.26	0.26
ΙΣΧΥΣ BOILER	-	5	-	9	-	-
ΜΗΚΟΣ	985X920X720	985X920X720	985X920X980	985X920X980	985X920X720	985X920X980

3. ΓΕΝΙΚΕΣ ΠΡΟΕΙΔΟΠΟΙΗΣΕΙΣ

- Πριν εγκαταστήσετε και θέσετε σε λειτουργία την συσκευή διαβάστε προσεκτικά το παρόν εγχειρίδιο που προσφέρει σημαντικές πληροφορίες.
- Φυλάξτε το εγχειρίδιο προσεκτικά για μελλοντική χρήση για τους χειριστές ή για περίπτωση μεταπώλησης.
- Η συσκευή αυτή προορίζεται για ειδική βιομηχανική χρήση και έχει μελετηθεί για το ψήσιμο φαγητών. Κάθε άλλη χρήση πρέπει να θεωρείτε ανορθόδοξη.
- Πρέπει να χρησιμοποιείται από εκπαιδευμένο προσωπικό και να επιτηρείται κατά τη διάρκεια της λειτουργίας
- Απενεργοποιήστε τη συσκευή σε περίπτωση βλάβης ή κακής λειτουργίας
- Για επισκευή απευθυνθείτε μόνο σε εξουσιοδοτημένο κέντρο τεχνικής υποστήριξης του κατασκευαστή και απαιτήστε την τοποθέτηση γνήσιων ανταλλακτικών
- Η μη τήρηση των παραπάνω οδηγιών μπορεί να θέσει σε κίνδυνο την ασφάλεια της συσκευής
- Μη χρησιμοποιείτε για τον καθαρισμό του χάλυβα προϊόντα που περιέχουν χλώριο ακόμη και αν είναι διαλυμένα
- Μη χρησιμοποιείτε διαβρωτικές ουσίες για να καθαρίσετε το δάπεδο κάτω από την συσκευή

4. ΟΙΚΟΛΟΓΙΑ ΚΑΙ ΠΕΡΙΒΑΛΛΟΝ

- Όλα τα υλικά της συσκευασίας είναι συμβατά με το περιβάλλον. Μπορούν να φυλαχτούν χωρίς κίνδυνο ή να καούν σε ειδική εγκατάσταση καύσης απορριμμάτων.

4.2 ΧΡΗΣΗ

- Οι συσκευές μας έχουν μελετηθεί με έργο εργαστηρίου για την σωστή απόδοση . Πάντως για να μειωθεί η κατανάλωση ενέργειας συνιστάτε να αποφεύγετε η χρήση της συσκευής χωρίς τρόφιμα ή σε συνθήκες που επηρεάζουν την απόδοση αχοιχτή πόρτα. Αν είναι δυνατόν προθερμαίνεται τον φούρνο αμέσως πριν από την χρήση.

4.3 ΚΑΘΑΡΙΣΜΟΣ

- Συνιστάται Για τον καθαρισμό της συσκευής (εσωτερικά και εξωτερικά) με προϊόντα που έχουν ικανότητα βιοδιάσπασης μεγαλύτερη από 90%.

4.4 ΑΝΑΚΥΚΛΩΣΗ

- Στο τέλος του κύκλου ζωής του προϊόντος μην εγκαταλείπετε τη συσκευή στο περιβάλλον.
- Η συσκευή είναι κατασκευασμένη από μεταλλικά υλικά (ανοξείδωτο χάλυβα , σίδηρο, αλουμίνιο , γαλβανίζε λαμαρίνα) σε ποσοστό μεγαλύτερο του 90% και κατά συνέπεια είναι δυνατή η ανακύκλωση της.
- Αχρηστέψτε τη συσκευή που προορίζετε για να ανακύκλωση αχρηστεύοντας το ηλεκτρικό καλώδιο και αφαιρώντας όλες τις διατάξεις κλεισίματος θαλάμου και κοιλοτήτων για αποφευχθεί η παγίδευση ανθρώπων στο εσωτερικό του.

ΟΔΗΓΙΕΣ ΕΓΚΑΤΑΣΤΑΣΗΣ

1. ΧΩΡΟΣ ΕΓΚΑΤΑΣΤΑΣΗΣ

- Εγκαταστατήστε τη συσκευή μόνο σε χώρους με επαρκή εξαερισμό

2. ΤΟΠΟΘΕΤΗΣΗ

- Αφαιρέστε τη συσκευή από την συσκευασία , Βγάλετε την προστατευτική μεμβράνη από τα εξωτερικά πάνελ, προσέχοντας να μην μείνουν υπολείμματα κόλλας. Στην περίπτωση αυτή, αφαιρέστε τα με το κατάλληλο διαλυτικό.
- Για τον αναγκαίο χώρο εγκατάστασης βλέπε το σχέδιο διαστάσεων.
- Η αριστερή πλευρική επιφάνεια πρέπει να μένει τουλάχιστον 50cm από άλλες επιφάνειες για να επιτραπεί επεμβάσεις συντήρησης , ενώ η δεξιά πλευρά πρέπει να διατηρεί απόσταση 10cm από τον τοίχο.
- Τοποθετήστε τη συσκευή σε ερμάριο ή μεταλλική βάση.
- Ρυθμίστε το ύψος της επιφάνειας εργασίας μέσω των ρυθμιζόμενων ποδιών στήριξης. Όστε να είναι ευθύγραμμη (για συσκευές που έχουν boiler)
- Η συσκευή δεν είναι κατάλληλη για εντοιχισμό.

ΠΡΟΣΟΧΗ . Βεβαιωθείτε ότι ο ατμός που προέρχεται από το φούρνο ή από ίδιες συσκευές δεν φτάνει τα ανοίγματα αερισμού για την ψύξη των εσωτερικών εξαρτημάτων που βρίσκονται στο πίσω μέρος της συσκευής .

3. ΗΛΕΚΤΡΙΚΗ ΣΥΝΔΕΣΗ

- Η σύνδεση στο δίκτυο ηλεκτρικής τροφοδοσίας πρέπει να εκτελείται σύμφωνα με τους ισχύοντες κανονισμούς.
- Πριν πραγματοποιήσετε τη σύνδεση βεβαιωθείτε ότι η τάση και η συχνότητα αντιστοιχούν στις τιμές που αναγράφονται στην πινακίδα. Η συσκευή πρέπει να συνδέεται με τρόπο σταθερό στο δίκτυο τροφοδοσίας. Η σύνδεση πρέπει να εκτελείται με καλώδιο τύπου H07RN-F. Το ηλεκτρικό καλώδιο πρέπει να είναι εγκατεστημένο με μεταλλικό ή άκαμπτο πλαστικό σωλήνα. Αν η σύνδεση χρησιμοποιεί προϋπάρχοντα αγωγό ο σωλήνας εγκατάστασης δεν πρέπει να εισέρχεται στο εσωτερικό της συσκευής. Ιδιαίτερα προσοχή χρειάζεται επίσης ώστε ο σωλήνας να μην έχει αιχμηρά μέρη.
- Πριν τη συσκευή πρέπει να εγκαθίσταται διακόπτης προστασίας με κατάλληλη παροχή, απόσταση ανοίγματος μεταξύ των επαφών τουλάχιστον 3 mm . Ο διακόπτης αυτός πρέπει να εγκαθίσταται στη σταθερή ηλεκτρική εγκατάσταση του κτιρίου, σε σημείο κοντά στη συσκευή.
- Η συσκευή πρέπει να συνδέεται με τη γείωση του δικτύου. Για το σκοπό αυτό, στο κιβώτιο ακροδεκτών υπάρχει ακροδέκτης με το σύμβολο G , στον οποίο συνδέεται ο αγωγός της γείωσης. Τέλος, η συσκευή πρέπει να αποτελεί μέρος ενός **ισοδυναμικού** συστήματος. Η σύνδεση αυτή εκτελείται με τη βίδα συγκράτησης και βρίσκεται στο εξωτερικό, κοντά στην είσοδο του ηλεκτρικού καλωδίου. Το **ισοδυναμικό** καλώδιο πρέπει να έχει ελάχιστη διατομή 10 mm².

3.1 ΕΓΚΑΤΑΣΤΑΣΗ ΗΛΕΚΤΡΙΚΟΥ

ΚΑΛΩΔΙΟΥ Για να συνδέσετε το ηλεκτρικό καλώδιο με τη συσκευή, ενεργήστε ως εξής:

- Ξεβιδώστε το πλαϊνό αριστερό καπάκι του φούρνου
- Περάστε το ηλεκτρικό καλώδιο στο άνοιγμα του στυπιοθλίπτη.
- Συνδέστε το καλώδιο στο κιβώτιο ακροδεκτών και στερεώστε το με τον ειδικό στυπιοθλίπτη
- Ελέγξτε την περιστροφή του μοτέρ να είναι δεξιόστροφη. Αν όχι αλλάξτε την συνδεσμολογία φάσεων
- Κλείστε πάλι το πλαϊνό σφίγγοντας τις βίδες

4. ΣΥΝΔΕΣΗ ΣΤΟ ΔΙΚΤΥΟ ΥΔΡΕΥΣΗΣ

(Βλέπε σχεδιαγράμματα εγκατάστασης στην αρχή του εγχειριδίου)

Ο φούρνος διαθέτει δύο χωριστές εισόδους ("B" και "N") για το νερό τροφοδοσίας.

Οι αγωγοί τροφοδοσίας και των δύο εισόδων πρέπει να διαθέτουν μηχανικό φίλτρο και βάνα on-off. Πριν την εγκατάσταση των φίλτρων είναι σκόπιμο να αφήσετε να τρέξει κάποια ποσότητα νερού για να καθαρίσει ο αγωγός από τυχόν στερεά σωματίδια.

4.1. ΧΑΡΑΚΤΗΡΙΣΤΙΚΑ ΤΟΥ ΝΕΡΟΥ

ΤΡΟΦΟΔΟΣΙΑΣ 4.1-1 Είσοδος νερού "N".

Η εγκατάσταση συμπύκνωσης των ατμών εκκένωσης μπορεί να τροφοδοτείται με πόσιμο κρύο νερό με τα ακόλουθα χαρακτηριστικά:

ολική σκληρότητα μικρότερη από 40 γαλλικούς βαθμούς **πίεση** μεταξύ 150 και 250 kPa (1.5-2.5 bar). Μεγαλύτερες πιέσεις προκαλούν υπερβολική κατανάλωση νερού.

4.1.2 Είσοδος νερού "B".

Η είσοδος για την παραγωγή ατμού πρέπει να τροφοδοτείται με πόσιμο νερό με τα ακόλουθα χαρακτηριστικά: **ολική σκληρότητα** μεταξύ 0,5 και 5 γαλλικών βαθμών **για να** μειώνεται ο σχηματισμός αλάτων στο θάλαμο με **άμεση** παραγωγή.

Για το σκοπό **αποσκληρυντής** που εγκαθίσταται στη γραμμή εισόδου "B".

- **πίεση** μεταξύ 150 και 250 kPa (1.5-2.5 bar).

Μεγαλύτερες πιέσεις προκαλούν υπερβολική κατανάλωση νερού.

- **συγκέντρωση ιόντων χλωρίου (O⁻)** χαμηλή (αποδεκτή ενδεικτική τιμή -10 ppm), ώστε να μην προσβάλλονται τα χαλύβδινα εσωτερικά μέρη του φούρνου.

- **pH** μεγαλύτερο του 7.

Για το σκοπό αυτό μια ειδική μονάδα φίλτραρίσματος που εγκαθίσταται στη γραμμή εισόδου "B". Η μονάδα αυτή μειώνει και τη σκληρότητα του νερού στις ιδανικές τιμές (μικρότερες των 5°P), λειτουργώντας και σαν αποσκληρυντής.

- **ηλεκτρική αγωγιμότητα** μεταξύ 50 και 2000 μS/cm (20°O).

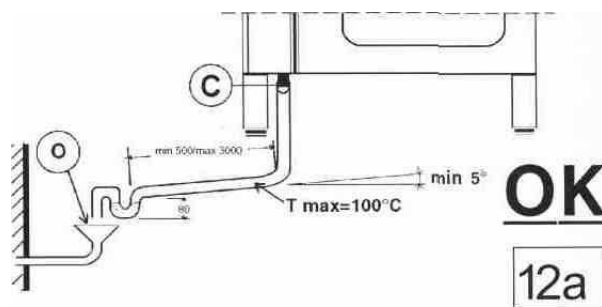
Προσοχή: Η χρήση διαφορετικών συστημάτων επεξεργασίας νερού από εκείνα που διαθέτει ο Κατασκευαστής της συσκευής, δεν είναι αποδεκτή και έχει σαν συνέπεια την έκπτωση της εγγύησης.

Δοσομετρικές εγκαταστάσεις ουσιών ικανών να αποτρέψουν το σχηματισμό αλάτων στις σωληνώσεις (για παράδειγμα: δοσομετρητές πολυφωσφορικών αλάτων) απαγορεύονται γιατί μπορούν να επηρεάσουν τη σωστή λειτουργία του μηχανήματος.

4.3 ΕΓΚΑΤΑΣΤΑΣΗ ΕΚΚΕΝΩΣΗΣ ΤΟΥ ΝΕΡΟΥ

Συνδέστε το **ρακόρ** εκκένωσης "C" με έναν αγωγό **ίσης διαμέτρου** και με μήκος **από 0,5 έως 3 μέτρα**, ανθεκτικό σε θερμοκρασία **τουλάχιστον 100° O**. Ο αγωγός αυτός πρέπει αναγκαστικά να καταλήγει μέσω ενός **σιφονιού** (ύψους 80 mm) σε ανοιχτή αποχέτευση "O" ("Air-break") ή σε σχάρα αποχέτευσης στο δάπεδο ώστε να μην μπορούν ενδεχόμενες **αναρροές** από το δίκτυο αποχέτευσης να φτάσουν τους εσωτερικούς αγωγούς του φούρνου ή στο θάλαμο **ψησίματος**. Αποφύγετε στενέματα στους ευκαμπτους αγωγούς ή γωνίες στους μεταλλικούς, κατά μήκος όλης της διαδρομής εκκένωσης. Αποφύγετε επίσης τα οριζόντια τμήματα που προκαλούν **λίμνασμα** του νερού (ελάχιστη κλίση 5%).

Προσοχή: Τοποθετήστε την εγκατάσταση απαγωγής με τρόπο ώστε τυχόν ατμοί που εκπέμπονται από το "Air - Break" να μη φτάνουν στα ανοίγματα αερισμού που υπάρχουν στο πίσω μέρος της συσκευής.



Ο κατασκευαστής δεν φέρει καμία ευθύνη σε περίπτωση μη τήρησης των κανονισμών ασφαλείας.

5. ΔΙΑΤΑΞΕΙΣ ΑΣΦΑΛΕΙΑΣ συσκευή διαθέτει τις ακόλουθες ασφάλειες:

5.1 Ασφάλειες προστασίας (βλέπε ηλεκτρικό σχεδιάγραμμα) τοποθετημένες πίσω από τον πίνακα χειρισμού. Για την αντικατάσταση **ξεβιδώστε** το καπάκι συγκράτησης και αντικαταστήστε την καμένη ασφάλεια με άλλη (της παροχής η τιμή αυτή αναγράφεται στην ετικέτα, στο σημείο της ασφάλειας.)

5.5 Θερμοστάτης ασφαλείας θαλάμου

με χειροκίνητη επαναφορά, τοποθετημένος πίσω από τον πίνακα χειρισμού, επεμβαίνει διακόπτοντας την τροφοδοσία της θέρμανσης με συναγωγή.. Οι επεμβάσεις αποκατάστασης πρέπει να εκτελούνται από ειδικευμένο τεχνικό προσωπικό, μετά την εξάλειψη των αιτιών της επέμβασης..

5.6 Θερμική διάταξη στο εσωτερικό του ανεμιστήρα, που επεμβαίνει σε περίπτωση υπερθέρμανσης στην ασφάλεια PH1 (βλέπε ηλεκτρικό σχεδιάγραμμα) διακόπτοντας τη λειτουργία της συσκευής. Οι επεμβάσεις αποκατάστασης πρέπει να εκτελούνται από ειδικευμένο τεχνικό προσωπικό, μετά την εξάλειψη των αιτιών της διακοπής και την αντικατάσταση της ασφάλειας PH1 με άλλη ίδιων χαρακτηριστικών. Για την αντικατάσταση ανοίξτε τον πίνακα, **ξεβιδώστε** το καπάκι συγκράτησης και αντικαταστήστε την καμένη ασφάλεια με άλλη (της παροχής. Η τιμή αυτή αναγράφεται στην ετικέτα, στο σημείο της ασφάλειας..

6. ΕΛΕΓΧΟΣ ΛΕΙΤΟΥΡΓΙΑΣ

- θέστε σε λειτουργία τη συσκευή σύμφωνα με τις οδηγίες του κεφαλαίου "Οδηγίες χρήσης"
- Εξηγήστε στο χειριστή τη λειτουργία και τις επεμβάσεις τακτικής συντήρησης και καθαρισμού της συσκευής με τη βοήθεια του εγχειριδίου οδηγιών.

Προσοχή

- Κατά τη διάρκεια της λειτουργίας προσέξτε τις θερμές ζώνες της εξωτερικής επιφάνειας.
- Μην καλύπτετε με αντικείμενα τα ανοίγματα απαγωγής στο πάνω μέρος της συσκευής

7. ΣΥΝΤΗΡΗΣΗ

Τα εξαρτήματα που απαιτούν τακτική συντήρηση είναι προσπελάσιμα ανοίγοντας τον πίνακα χειριστηρίων, το αριστερό πλευρικό και το πίσω πάνελ.

8. ΜΕΡΙΚΑ ΠΡΟΒΛΗΜΑΤΑ ΚΑΙ ΟΙ ΑΙΤΙΕΣ ΤΟΥΣ

Ακόμη και κατά την κανονική χρήση της συσκευής μπορούν να παρουσιαστούν μερικές δυσλειτουργίες.. Η θέρμανση του θαλάμου ψησίματος **δεν** ενεργοποιείται ή είναι ανεπαρκής. Πιθανές αιτίες:

- Επέμβαση του περιοριστή θερμοκρασίας του θαλάμου ψησίματος
- Βλάβη στις αντιστάσεις
- Βλάβη στο πηνίο των **επαφών** των αντιστάσεων
- Βλάβη του **θερμοστατικού** αισθητήρα με διάταξη σφάλματος EB1
- Βλάβη του ελεγκτή
- Επέμβαση της ασφάλειας PH2, βλέπε ηλεκτρικό σχεδιάγραμμα.

Η θέρμανση της γεννήτριας ατμού δεν ενεργοποιείται ή είναι ανεπαρκής για την παραγωγή ατμού. Πιθανές αιτίες:

- Βλάβη των αντιστάσεων
- Βλάβη στο πηνίο των επαφών των αντιστάσεων
- Βλάβη του ελεγκτή
- Επέμβαση της ασφάλειας PH2
- **Έλλειψη** νερού στο δίκτυο (EC1)
- Βλάβη στη διάταξη κλεισίματος της εκκένωσης βραστήρα
- Βλάβη στις **ηλεκτροβαλβίδες** εισόδου νερού (δεν ανοίγουν)

Λανθασμένη ρύθμιση της θερμοκρασίας θαλάμου. Πιθανές αιτίες:

- Βλάβη του ηλεκτρονικού ελεγκτή.
- Ο αισθητήρας ανίχνευσης της θερμοκρασίας θαλάμου είναι βρώμικος, ελαττωματικός ή έχει διακοπή, βλέπε διάταξη σφάλματος EB2. Ο φούρνος απενεργοποιείται. Πιθανές αιτίες:
- Επέμβαση της ασφάλειας PH1 λόγω υπερθέρμανσης του κινητήρα, που υποδεικνύεται από το σβήσιμο του φωτισμού του φούρνου. (EU0)
- Επέμβαση της ασφάλειας PH2 λόγω βλάβης μερικών εξαρτημάτων του βοηθητικού κυκλώματος.

9. ΘΕΣΗ ΤΩΝ ΚΥΡΙΩΝ ΕΞΑΡΤΗΜΑΤΩΝ

(Οποιαδήποτε επέμβαση στο εσωτερικό της συσκευής πρέπει να εκτελείται από εξουσιοδοτημένο εγκαταστάτη του κατασκευαστή)

Αφαιρώντας το πίσω και πλευρικό αριστερό πάνελ της συσκευής, έχετε πρόσβαση στα ακόλουθα εξαρτήματα:

- Ηλεκτροβάνα νερού συμυκνωτή ατμών με ρυθμιστή ροής.
- Πρόσβαση στις αντιστάσεις της γεννήτριας ατμού .
- Αισθητήρες, για την ανίχνευση της θερμοκρασίας θαλάμου .
- Ανεμιστήρα ψύξης του κυκλώματος ελέγχου των χειριστηρίων.
- Ανεμιστήρα του θαλάμου ψησίματος.
- Αισθητήρα, για τη θέρμανση της γεννήτριας ατμού.
- Μηχανοκίνητη βάνα εκκένωσης του βραστήρα.
- Ηλεκτροβάνες φόρτωσης νερού βραστήρα.

Ανοίγοντας τον πίνακα χειριστηρίων έχετε πρόσβαση στα ακόλουθα εξαρτήματα:

- Ηλεκτρονικές πλακέτες.
- Κουτί ακροδεκτών τροφοδοσίας (με πρόσβαση και από το εξωτερικό, από το πίσω μέρος της συσκευής).
- Θερμοστάτη περιορισμού θερμοκρασίας θαλάμου.
- Ασφάλειες.
- Αντιπαρασιτικά φίλτρα.
- Επαφής αντιστάσεων.
- Μικροδιακόπτη ασφάλειας πόρτας.
- Ντουί λαμπτήρα φωτισμού θαλάμου
- Ρελέ

ΟΔΗΓΙΕΣ ΧΡΗΣΗΣ

Πριν θέσετε σε λειτουργία τη συσκευή είναι αναγκαίο να διαβάσετε προσεκτικά το παρόν εγχειρίδιο. Οι οδηγίες που περιέχει αποτελούν σημαντική πηγή πληροφοριών για τη σωστή και ασφαλή χρήση του φούρνου. Σε περίπτωση που χρειαστείτε περισσότερες πληροφορίες όσον αφορά τα χαρακτηριστικά και τις επιδόσεις, απευθυνθείτε στον πωλητή.

- Μην ακουμπάτε ταψιά ή εργαλεία παντός τύπου πάνω στο φούρνο για να αποφύγετε το φράξιμο των αγωγών απαγωγής καπνών και ατμών.
- Εκτελείτε ένα περιοδικό (τουλάχιστον μία φορά το χρόνο), ολικό έλεγχο της συσκευής.
- Μερικά μοντέλα διαθέτουν καθετήρα για την ανίχνευση της θερμοκρασίας στο κέντρο του προϊόντος. Ο καθετήρας είναι ένα εξάρτημα ακριβείας. Αποφύγετε με κάθε τρόπο χτυπήματα, πιέσεις κατά την εισαγωγή και τραβήγματα του εύκαμπτου καλωδίου Στο μικτό κύκλο ψησίματος, συνιστάται να μην ξεπερνάτε τη θερμοκρασία των 200-210°C. Υψηλότερες τιμές μπορούν να μειώσουν την αποτελεσματικότητα των φλαντζών στεγανότητας του θαλάμου.

- Τοποθετώντας τα φαγητά στο θάλαμο ψησίματος, αφήστε ένα χώρο τουλάχιστον 40mm ανάμεσα στους δίσκους για να επιτραπεί η καλύτερη κυκλοφορία του θερμού αέρα.

Αποφύγετε το αλάτισμα των φαγητών εντός του θαλάμου, ιδιαίτερα στους κύκλους με ύγρανση.

- Κατά τη διάρκεια της λειτουργίας, απαγορεύεται η τοποθέτηση εύφλεκτων υγρών, π.χ. αλκοολούχα, στο θάλαμο.

1. ΑΝΟΙΓΜΑ ΠΟΡΤΑΣ ΦΟΥΡΝΟΥ

1.1. ΜΟΝΤΕΛΑ ΜΕ 6 ΚΑΙ 10 ΣΧΑΡΕΣ

α) Γυρίστε αριστερά την χειρολαβή. Η πόρτα ανοίγει για μερικά χιλιοστά και σταματά στη θέση αυτή για να επιτρέψει την ενδεχόμενη έξοδο ατμών από το θάλαμο. Το πρόγραμμα μαγειρέματος, αν είναι υπό εκτέλεση, διακόπτεται.

β) Αφήστε τη χειρολαβή.

γ) Γυρίστε δεξιά την χειρολαβή για να ανοίξει εντελώς η πόρτα του φούρνου.

Προσοχή! Κίνδυνος εγκαυμάτων. Με το φούρνο ζεστό ανοίγετε την **πόρτα πάντοτε** προσεκτικά.

2. ΚΛΕΙΣΙΜΟ ΠΟΡΤΑΣ ΦΟΥΡΝΟΥ

Το κλείσιμο επιτυγχάνεται πλησιάζοντας την πόρτα στο φούρνο με αρκετή δύναμη για να μπλοκάρει

3. ΠΕΡΙΓΡΑΦΗ ΠΙΝΑΚΑ ΧΕΙΡΙΣΜΟΥ

3.1. ΕΙΣΑΓΩΓΗ

Για να κατανοηθεί εύκολα η λειτουργία του φούρνου κρατήστε ανοιχτό κατά τη διάρκεια της ανάγνωσης το φύλλο που αφορά τον πίνακα χειρισμού, εντοπίζοντας τον ανάμεσα στους πίνακες των τελευταίων σελίδων του εγχειριδίου.

3.2. ΒΑΣΙΚΑ ΧΕΙΡΙΣΤΗΡΙΑ

G1 Γενικός διακόπτης

T1 Ψηφιακό θερμομέτρο/θερμοστάτης για τον έλεγχο της θερμοκρασίας του θαλάμου.

TM Χρονοδιακόπτης για τον έλεγχο του χρόνου ψησίματος.

T2 Ψηφιακό θερμομέτρο/θερμοστάτης για τον έλεγχο της θερμοκρασίας στο κέντρο του προϊόντος

3.3. ΚΥΡΙΟΙ ΤΡΟΠΟΙ ΨΗΣΙΜΑΤΟΣ

- **Κύκλος με θερμό αέρα:** για ψήσιμο και μαγείρεμα "ο γκρατέν" με μέγιστη θερμοκρασία 300°C. (A)
- **Μικτός κύκλος:** υπέρθερμος ατμός. Χρησιμοποιεί ταυτοχρόνως και τους δύο θερμάντες θαλάμου και γεννήτριας ατμού διατηρώντας τα φαγητά μαλακά (μέγιστη θερμοκρασία 250°C). (B)
- **Κύκλος με ατμό:** ιδανικό για βρασμό (θερμοκρασία λειτουργίας 100°C). (C)
- **Ατμός χαμηλής θερμοκρασίας:** για σιγανό μαγείρεμα φαγητών σε συσκευασίες κενού και για απόψυξη (θερμοκρασία από 30°C έως 99°C). (D)

3.4 ΕΙΔΙΚΟΙ ΤΡΟΠΟΙ ΜΑΓΕΙΡΕΜΑΤΟΣ

1) Κύκλος αναγέννησης: (E) παράγει την ιδανική υγρασία για το γρήγορο ζέσταμα προϊόντων για αναγέννηση (μέγιστη θερμοκρασία 250°C).

2) Ψήσιμο με καθετήρα: (T2) για τον ακριβή έλεγχο της θερμοκρασίας στο κέντρο του προϊόντος (θερμοκρασία από 0 έως 99°C). Συνδυάζεται με όλους του κύκλους. Το ψήσιμο σταματάει αυτόματα όταν επιτευχθεί η επιθυμητή τιμή.

3) Κύκλος μειωμένης ταχύτητας και ισχύος: (F) για σιγανό μαγείρεμα ειδών ζαχαροπλαστικής. Συνδυάζεται με όλα τα προγράμματα.

3.5 ΠΡΟΣΘΕΤΕΣ ΛΕΙΤΟΥΡΓΙΕΣ

Ταχεία ψύξη θαλάμου: (G) χρήσιμο για να περάσετε από ένα ψήσιμο σε άλλο με χαμηλότερη θερμοκρασία. Επιτρέπει τη λειτουργία του ανεμιστήρα και τον αυτόματο ψεκασμό νερού ακόμη και με την πόρτα ανοιχτή.

Προσοχή! Κίνδυνος εγκαυμάτων. Με το φούρνο ζεστό ανοίγετε την πόρτα **πάντοτε** προσεκτικά.

Κύκλος CLEAN (K) ημιαυτόματος κύκλος καθαρισμού του φούρνου

Ενδεικτική λυχνία (J) ανοιχτής πόρτας φούρνου

3.6 ΧΕΙΡΙΣΤΗΡΙΑ ΕΛΕΓΧΟΥ ΤΟΥ BOILER

Η εκκένωση της γεννήτριας ατμού επιτυγχάνεται με το μοχλό που βρίσκεται κάτω από τον πίνακα.

Προσοχή! Κίνδυνος εγκαυμάτων. Εκτελέστε τη χειροκίνητη εκκένωση της γεννήτριας ατμού με πολύ προσοχή

Προσοχή! Για να αποφευχθεί υπερβολική συσσώρευση αλάτων στη γεννήτρια ατμού πρέπει:

- 1) να τηρούνται οι παράμετροι του νερού τροφοδοσίας βλέπε εγκατάσταση
- 2) να αδειάζει **πάντοτε** η γεννήτρια στο τέλος κάθε ημέρας.

3) Ενδεικτική λυχνία κατάστασης γεννήτριας ατμού:

- **σβηστή:** γεννήτρια έτοιμη (H)

- **αναμμένη:** γεννήτρια σε φάση προθέρμανσης. (H)

Περιμένετε μέχρι να σβήσει. αναβοσβήνει:

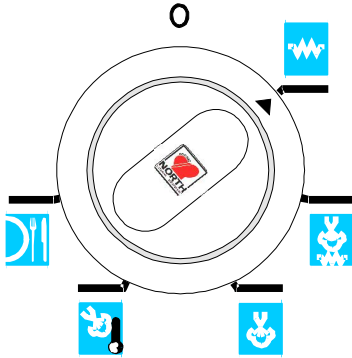
γεννήτρια σε φάση πλήρωσης η έλλειψη νερού.

Βεβαιωθείτε ότι φτάνει νερό στο φούρνο

4) Λυχνία αλάτων: (P) όταν η λυχνία αυτή αναβοσβήνει είναι αναγκαίος ο καθαρισμός της γεννήτριας ατμού. **Πριν χρησιμοποιήσετε το φούρνο βεβαιωθείτε ότι: ο εξωτερικός ηλεκτρικός διακόπτης ασφαλείας έχει ενεργοποιηθεί οι βάνες νερού είναι ανοιχτές**

4.1 ΑΝΑΜΜΑ ΤΟΥ ΦΟΥΡΝΟΥ.

Για το άναμμα του φούρνου γυρίστε το χειριστήριο του διακόπτη επιλογή από την «Ο» θέση στη θέση της επιθυμητής λειτουργίας ψησίματος, θα παρατηρηθούν οι ακόλουθες συνθήκες:



4.1.1.

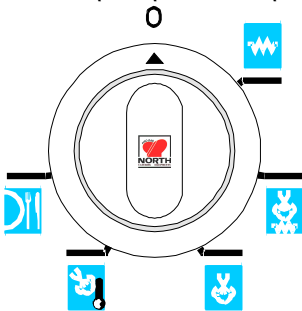
- η οθόνη του θερμομέτρου/θερμοστάτη δείχνει τη θερμοκρασία του θαλάμου
- ο θάλαμος φωτίζεται.

4.1.2.

- η γεννήτρια ατμού αρχίζει να γεμίζει
- (η λυχνία παραμένει αναμμένη) - η γεννήτρια ατμού είναι έτοιμη (η λυχνία σβήνει)
- (η λυχνία αναβοσβήνει) η γεννήτρια ατμού προθερμαίνεται

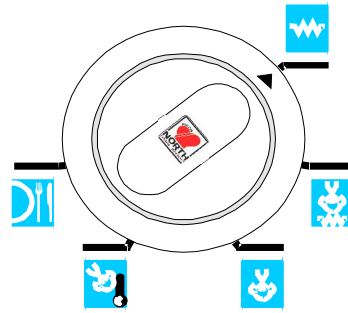
4.1.3 ΣΒΗΣΙΜΟ ΤΟΥ ΦΟΥΡΝΟΥ

Το σβήσιμο του φούρνου επιτυγχάνεται επαναφέροντας το διακόπτη στη «Ο» θέση



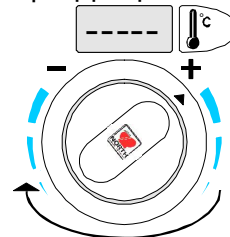
4.2. ΕΠΙΛΟΓΗ ΤΡΟΠΟΥ ΨΗΣΙΜΑΤΟΣ.

Γυρίστε τον επιλογή στον επιθυμητό τρόπο ψησίματος. Π.χ "ζεστός αέρας" (Η ενέργεια αυτή μπορεί να γίνει και μετά την έναρξη του ψησίματος).

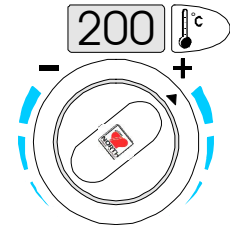


4.3. ΠΡΟΓΡΑΜΜΑΤΙΣΜΟΣ ΘΕΡΜΟΚΡΑΣΙΑΣ ΨΗΣΙΜΑΤΟΣ

- γυρίστε το διακόπτη του θερμοστάτη
- η οθόνη της θερμοκρασίας αρχίζει να αναβοσβήνει δείχνοντας τη θερμοκρασία που προγραμματίζεται.



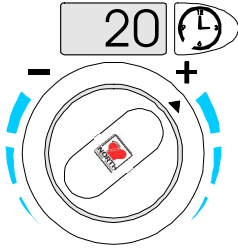
- αφήστε το διακόπτη στην επιθυμητή τιμή θερμοκρασίας παράδειγμα 200°C



Μετά από 5 δευτερόλεπτα περίπου, η οθόνη σταματά να αναβοσβήνει και επιστρέφει στη θερμοκρασία του θαλάμου. Σημείωση: ανάλογα με τον επιλεγμένο τρόπο ψησίματος υπάρχει μία μέγιστη τιμή της θερμοκρασίας, την οποία δεν μπορείτε να υπερβείτε γυρνώντας το διακόπτη. Στον κύκλο ατμού δεν είναι αναγκαίος ο προγραμματισμός θερμοκρασίας γιατί αυτή καθορίζεται αυτόματα στους 100°C.

4.4. ΕΝΑΡΞΗ ΨΗΣΙΜΑΤΟΣ

- βεβαιωθείτε ότι η πόρτα του φούρνου είναι κλειστή
- γυρίστε το χρονοδιακόπτη στον επιθυμητό χρόνο ψησίματος
- παράδειγμα 20 λεπτά.



Το ψήσιμο ξεκινάει αμέσως, υποδεικνύοντας την ενεργοποίηση της θέρμανσης και του κύκλου ψησίματος αντίστοιχα.

- ο δείκτης του χρονοδιακόπτη δείχνει ανά πάσα στιγμή τον υπολειπόμενο χρόνο για το τέλος του ψησίματος. Η τιμή αυτή μπορεί να τροποποιηθεί κατά βούληση κατά τη διάρκεια του ψησίματος, γυρνώντας το διακόπτη αναλόγως.

4.4.1. ΜΟΝΤΕΛΑ ΜΕ ΓΕΝΝΗΤΡΙΑ ΑΤΜΟΥ

- Οι κύκλοι ψησίματος (ατμού, μικτός, αναγέννησης) δεν είναι δυνατόν να ξεκινήσουν έως ότου δεν είναι έτοιμη η γεννήτρια ατμού, όπως υποδεικνύει η σχετική σβηστή λυχνία. Κατά τη διάρκεια της περιόδου αυτής, ο διακόπτης παραμένει σταθερός στην τιμή της προγραμματισμένης θερμοκρασίας
 - Εάν ανοίξετε την πόρτα, ο κύκλος ψησίματος διακόπτεται. Η συνθήκη αυτή δεν πραγματοποιείται αν χρησιμοποιείται η λειτουργία αναγέννησης
- Προσοχή!** Κίνδυνος εγκαυμάτων. Με το φούρνο ζεστό ανοίγετε την πόρτα **πάντοτε** προσεκτικά.

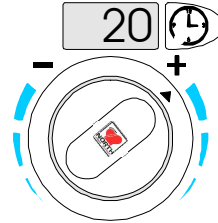
4.5. ΔΙΑΚΟΠΗ ΤΟΥ ΚΥΚΛΟΥ ΨΗΣΙΜΑΤΟΣ

Όταν ο δείκτης του χρονοδιακόπτη φτάσει και πάλι στην αρχική του θέση, ο κύκλος ψησίματος διακόπτεται αυτόματα, **το** κουδούνι του φούρνου ενεργοποιείται για ένα λεπτό. **Σημειώσεις:**

- το κουδούνι μπορεί να σταματήσει εκτελώντας μια οποιαδήποτε ενέργεια στον πίνακα χειρισμού ή ανοίγοντας την πόρτα.
- ο κύκλος ψησίματος μπορεί να διακοπεί και χειροκίνητα επαναφέροντας το χρονοδιακόπτη στην αρχική του θέση. Ανοίξτε την πόρτα και βγάλτε το προϊόν. **Προσοχή!** Κίνδυνος εγκαυμάτων. Με το φούρνο ζεστό ανοίγετε την πόρτα **πάντοτε** προσεκτικά.

4.6. ΧΕΙΡΟΚΙΝΗΤΟΣ ΚΥΚΛΟΣ

Μπορείτε να προγραμματίσετε χειροκίνητους κύκλους ψησίματος αποκλείοντας το χρονοδιακόπτη. Για το σκοπό αυτό γυρίστε το διακόπτη **δεξιόστροφα** έως ότου φτάσει στη θέση "**Συνεχές ψήσιμο**"(cnt). Στην περίπτωση αυτή η διακοπή του κύκλου επιτυγχάνεται μόνο χειροκίνητα, επαναφέροντας το διακόπτη στην αρχική του θέση ή σβήνοντας το φούρνο.



4.7. ΠΡΟΘΕΡΜΑΝΣΗ

Μπορείτε να προθερμάνετε το θάλαμο του φούρνου πριν αρχίσετε το ψήσιμο, ακολουθώντας τις παρακάτω οδηγίες:

- Ανάψτε το φούρνο με το θάλαμο άδειο προγραμματίζοντας στον επιλογέα τον επιθυμητό τρόπο ψησίματος, στο θερμοστάτη τη θερμοκρασία προθέρμανσης και στο χρονοδιακόπτη τη θέση "**Συνεχές ψήσιμο**"(cnt).
- Περιμένετε έως ότου η οθόνη **θερμοκρασίας θαλάμου** δείξει τη θερμοκρασία προθέρμανσης.
- Ανοίξτε την πόρτα και τοποθετήστε το φαγητό για ψήσιμο.

Προσοχή! Κίνδυνος εγκαυμάτων. Με το φούρνο ζεστό ανοίγετε την πόρτα **πάντοτε** προσεκτικά.

Κλείστε την πόρτα και προγραμματίστε στο χρονοδιακόπτη τον επιθυμητό χρόνο ψησίματος και ενδεχομένως αλλάξτε τη θερμοκρασία ψησίματος στο διακόπτη.

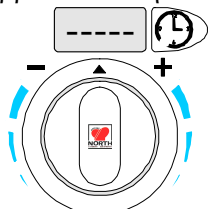
4.8. ΧΡΗΣΗ ΤΟΥ ΚΑΘΕΤΗΡΑ (Έλεγχος θερμοκρασίας στο κέντρο του προϊόντος)

Ο καθετήρας επιτρέπει τον ακριβή έλεγχο της θερμοκρασίας στο κέντρο του προϊόντος που ψήνεται. Αυτό επιτρέπει τον προγραμματισμό της επιθυμητής τιμής και την αυτόματη διακοπή του ψησίματος όταν αυτή επιτευχθεί.

Προσοχή: ο καθετήρας είναι ένα εξάρτημα ακριβείας. Αποφύγετε με κάθε τρόπο χτυπήματα, πιέσεις κατά την εισαγωγή και τραβήγματα του εύκαμπτου καλωδίου (ιδιαίτερα όταν χρησιμοποιούνται οι τροχοφόροι μηχανισμοί). Η εγγύηση δεν καλύπτει την αντικατάσταση καθετήρων με βλάβες από ανορθόδοξη χρήση.

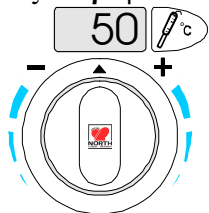
1) Ανάψτε το φούρνο και εκτελέστε τυχόν προθέρμανση (βλέπε προηγούμενη παράγραφο). Βγάλτε τον καθετήρα από τη θέση του, τοποθετήστε τον στο προϊόν χωρίς να πιέζετε υπερβολικά και βεβαιωθείτε ότι η αιχμή του (ευαίσθητο μέρος) είναι τοποθετημένη κοντά στο κέντρο του προϊόντος. Κλείστε την πόρτα του φούρνου.

2) Βεβαιωθείτε ότι ο διακόπτης του χρόνου βρίσκεται στη θέση **διακοπή κύκλου**.



3) Προγραμματίστε τους επιλογέα και τον θερμοστάτη στον επιθυμητό τρόπο ψησίματος και τη θερμοκρασία.

4) **Έναρξη του κύκλου με τον καθετήρα.** Γυρίστε το διακόπτη ελέγχου του καθετήρα **δεξιόστροφα**.



- ο κύκλος ψησίματος αρχίζει αμέσως
- η οθόνη του καθετήρα αναβοσβήνει υποδεικνύοντας την προγραμματισμένη τιμή θερμοκρασίας του καθετήρα. Η προεπιλεγμένη τιμή εκκίνησης είναι 50°C.
- γυρίστε το διακόπτη δεξιόστροφα για να αυξήσετε ή αριστερόστροφα για να μειώσετε τη τιμή που εμφανίζεται στην οθόνη, έως ότου ρυθμίσετε την επιθυμητή θερμοκρασία (π.χ. 57°C)
- αφήστε το διακόπτη, μετά από 5 δευτερόλεπτα η οθόνη δείχνει την τιμή της παρούσας θερμοκρασίας στο κέντρο του προϊόντος
Σημείωση: ανά πάσα στιγμή είναι δυνατή η αλλαγή της προγραμματισμένης θερμοκρασίας γυρνώντας το διακόπτη. Μπορείτε να ελέγξετε την προγραμματισμένη θερμοκρασία γυρνώντας κατά ένα μόνο βήμα (δεξιά/αριστερά) το διακόπτη. Με τον τρόπο αυτό η προγραμματισμένη τιμή δεν αλλάζει.

5) **Διακοπή του κύκλου με καθετήρα.** Όταν η απαιτούμενη θερμοκρασία επιτευχθεί, ο φούρνος διακόπτει αυτόματα τη λειτουργία με τον τρόπο που περιγράφεται στην προηγούμενη παράγραφο
Σημειώσεις: κάθε ενέργεια στο διακόπτη, αγνοείται από το φούρνο αν βρίσκεται υπό εξέλιξη κύκλος που χρησιμοποιείται χρονοδιακόπτη. Αναλόγως, η περιστροφή του χρονοδιακόπτη αγνοείται κατά τη διάρκεια του κύκλου με τον καθετήρα.

6) **Απενεργοποίηση λειτουργίας καθετήρα**
Γυρίστε το διακόπτη **αριστερόστροφα** μειώνοντας την προγραμματισμένη τιμή θερμοκρασίας έως ότου σβήσει η οθόνη (αυτό σα συμβεί κάτω από τους 0°C στην οθόνη

4.9 ΠΛΗΚΤΡΟ ΥΓΡΑΣΙΑΣ (Μοντέλα FCN62 & FCN110)

Με το πλήκτρο υγρασίας μπορούμε να εισάγουμε υγρασία στον θάλαμο του φούρνου κατά την λειτουργία του προγράμματος. Επίσης μπορούμε να προγραμματίσουμε 3 διαφορετικούς χρόνους και 3 διαφορετικές ποσότητες υγρασίας πριν ξεκινήσει το πρόγραμμα γίνεται ως εξής:

- Όταν ο φούρνος είναι σε κατάσταση αναμονής πατάμε το πλήκτρο της υγρασίας.
- Στην οθόνη της θερμοκρασίας εμφανίζεται η ένδειξη t1 και στην οθόνη του χρονικού εμφανίζεται η ένδειξη off.
- Γυρίζουμε το κομβίο του χρονικού και βάζουμε τον χρόνο που θέλουμε να εισάγουμε υγρασία . π.χ στα 5λεπτα.
- Γυρίζουμε το κομβίο του θερμοστάτη και επιλέγουμε την ένδειξη h1, στην ένδειξη αυτή εισάγουμε τον χρόνο (ποσότητα) που θέλουμε να βάλουμε υγρασία . π.χ για 10δευτερόλεπτα.
- Γυρίζοντας τον διακόπτη της θερμοκρασίας επιλέγουμε και τους υπόλοιπους χρόνους . π.χ t2 για τον δεύτερο χρόνο h2 για την ποσότητα του δεύτερου χρόνου – t3 τον τρίτο χρόνο h3 για την ποσότητα του τρίτου χρόνου.

5.1 ΣΗΜΑΝΣΗ ΣΥΝΑΓΕΡΜΟΥ ΚΑΙ ΔΙΑΓΝΩΣΗ

Ο φούρνος προβλέπει την εμφάνιση ειδικών συνθηκών:

- Ανώμαλη λειτουργία ή βλάβη. Στην περίπτωση αυτή στις διάφορες οθόνες εμφανίζονται κωδικοί σφάλματος. Ακολουθεί ο κατάλογος των κωδικών και των σχετικών συνθηκών σφάλματος.

EB1 - Διακοπή αισθητήρα θαλάμου ή βραχυκύκλωμα.

EB2 - Διακοπή αισθητήρα γεννήτριας ατμού ή βραχυκύκλωμα.

EB3 - Διακοπή αισθητήρα καθετήρα ή βραχυκύκλωμα.

EB4 - Διακοπή αισθητήρα **by pass** ή βραχυκύκλωμα.

EB5 - Υπερθέρμανση ηλεκτρονικής πλακέτας.

EC1 - Βλάβη στο δίκτυο ύδρευσης ή κλειστή βάνα νερού

EC2 - Υπερθέρμανση του boiler

EC3 - Υπερθέρμανση Φούρνου

Συνεχής Ήχος - Βλάβη στο καλώδιο επικοινωνίας

EA1 - Υπερθέρμανση Μοτέρ.

PH1 - 2 - 3 - Δυσλειτουργία Φάσης

ΣΗΜΑΝΤΙΚΟ!

Με τον κύκλο ψήσιματος υπό εξέλιξη, η σήμανση ενός κωδικού σφάλματος συνοδεύει τη διακοπή του κύκλου. Στην περίπτωση αυτή, η συσκευή μπορεί να χρησιμοποιηθεί με τρόπο ανεξάρτητο από τις συνθήκες που προκαλούν το συναγερμό. Για το σκοπό αυτό αρκεί να προγραμματίσετε το φούρνο για έναν κύκλο που δε χρησιμοποιεί το ελαττωματικό εξάρτημα.

Η υπηρεσία τεχνικής υποστήριξης πρέπει να ενημερωθεί για τον κωδικό συναγερμού που εμφανίζεται στην οθόνη.

5.2. ΣΒΗΣΙΜΟ ΣΕ ΠΕΡΙΠΤΩΣΗ ΒΛΑΒΗΣ

Σε περίπτωση βλάβης απενεργοποιήστε τη συσκευή:

- Απενεργοποιήστε τον αυτόματο διακόπτη ηλεκτρικής τροφοδοσίας που βρίσκεται πριν τη συσκευή και κλείστε τις βάνες νερού και αερίου.
- Απευθυνθείτε σε κέντρο τεχνικής υποστήριξης με εκπαιδευμένο και εξουσιοδοτημένο προσωπικό.

5.3. ΚΑΘΑΡΙΣΜΟΣ ΚΑΙ ΣΥΝΤΗΡΗΣΗ

- Στο τέλος κάθε ημέρας καθαρίζετε το θάλαμο του φούρνου χρησιμοποιώντας τα κατάλληλα προϊόντα και ακολουθώντας τις οδηγίες του προμηθευτή
- Μην πλένετε τη συσκευή με άμεσες ρίψεις νερού.
- Μη χρησιμοποιείτε για τον καθαρισμό του χάλυβα προϊόντα που περιέχουν χλώριο (υποχλωριώδες νάτριο, υδροχλωρικό οξύ κλπ.), ακόμη κι αν είναι διαλυμένα.

- Μη χρησιμοποιείτε διαβρωτικές ουσίες (για παράδειγμα υδροχλωρικό οξύ) για να καθαρίσετε το δάπεδο κάτω από τη συσκευή.

Η συσκευή είναι εφοδιασμένη στον πίνακα χειρισμού με το πλήκτρο “**CLEAN**”



για τον κύκλο καθαρισμού του θαλάμου Το πλήκτρο χρησιμοποιείται ως εξής:

Εισαγωγή: Ο κύκλος ενεργοποιείται σωστά μόνο όταν η θερμοκρασία στο θάλαμο είναι μικρότερη των 90C . Σε διαφορετική περίπτωση εκτελέστε την ψύξη.



1) - Πιέστε το πλήκτρο "CLEAN" (αρχή κύκλου καθαρισμού) με την πόρτα κλειστή. Ανάβει η σχετική λυχνία για να υποδείξει την έναρξη του κύκλου καθαρισμού (φάση 1).

Μετά από 30 δευτερόλεπτα περίπου, το κουδούνι χτυπάει.

2) - Ανοίξτε την πόρτα του φούρνου και ψεκάστε ένα προϊόν κατάλληλο για τις επιφάνειες του.

3) - Κλείστε πάλι την πόρτα. Στην οθόνη θερμοκρασίας θαλάμου αρχίζει η αντίστροφη μέτρηση 120 δευτερολέπτων, που απαιτούνται για τη δράση του χημικού απορρυπαντικού. Στο τέλος της φάσης αφαίρεσης του λίπους αρχίζει αυτόματα ένας νέος κύκλος (φάση 2) διάρκειας 10 λεπτών, στο τέλος του οποίου το κουδούνι χτυπάει και σβήνει (τέλος κύκλου καθαρισμού).

4) - Ανοίξτε την πόρτα και ξεπλύνετε το εσωτερικό του θαλάμου. Για να διευκολύνετε τον καθαρισμό του θαλάμου ψησίματος, βγάλτε τα πλευρικά στόμια για τη στήριξη ταμιών και το τοίχωμα αναρρόφησης.

- Η αφαίρεση των **στομίων** από το θάλαμο ψησίματος γίνεται για το καθένα ως εξής:

- **Σηκώστε** το στοιχείο, γυρίστε το με τρόπο ώστε να ελευθερωθούν οι δύο εμπρός ράβδοι στήριξης και βγάλτε το αποσπώντας τα γλωσσίδια αγκίστρωσης από τις σχισμές του τοιχώματος αναρρόφησης. Για να τοποθετήσετε τα εξαρτήματα επαναλάβετε τις ενέργειες με αντίστροφη σειρά.

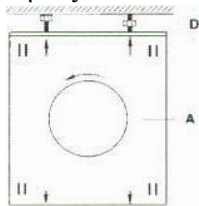
- Η αφαίρεση του **τοιχώματος αναρρόφησης "Α"** από τη θέση του στο θάλαμο ψησίματος επιτυγχάνεται ως εξής:

- **σβηστέ** το φούρνο και **αποσυνδέστε** ηλεκτρικά τη συσκευή

- αφού αφαιρέσετε τα πλευρικά στόμια **βιδώστε** με εξαγωγικό κλειδί τα δύο παξιμάδια "Ο" των πάνω **σπειρωτών** πείρων τοποθετώντας τα σε επαφή με την οροφή του θαλάμου

- **σηκώστε** το τοίχωμα αναρρόφησης και βγάλτε το από τους **δύο** κάτω πείρους του θαλάμου

- **σπρώξτε** προς τα κάτω το εξάρτημα για να επιτρέψετε την έξοδο των δύο επάνω σπειρωτών πείρων.



Σημ.: Τα 4 βέλη στο τοίχωμα αναρρόφησης δείχνουν τις θέσεις των οπών στα σημεία των πάνω και κάτω στροφέων. Για να τοποθετήσετε πάλι το εξάρτημα επαναλάβετε τις ενέργειες με την αντίστροφη σειρά και **σφίξτε** μέχρι να έρθουν σε **επαφή** με το τοίχωμα τα παξιμάδια "Ο".

• Καθαρίστε τυχόν **φίλτρα για λίπη** τουλάχιστον κάθε τρεις κύκλους ψησίματος. Σε περίπτωση μη τήρησης του κανόνα αυτού, το φίλτρο χάνει την αποτελεσματικότητά του και προκαλεί ανωμαλίες στο ψήσιμο. Για να διευκολυνθεί ο καθαρισμός του φίλτρου μπορεί να αφαιρεθεί η γρίλια βγάζοντας το στοπ που δημιουργεί η ελαστική ράβδος κατά μήκος της κορνίζας του φίλτρου. Η εξαγωγή της επιτυγχάνεται σπρώχνοντας πρώτα τα δύο άκρα και στη συνέχεια αφαιρώντας την από την κορνίζα συγκράτησης. Ιδιαίτερη προσοχή απαιτείται στον καθαρισμό των πλεγμάτων του φίλτρου. Τα άκρα τους είναι ανώμαλα, **χρησιμοποιήστε** συνεπώς κατάλληλα γάντια προστασίας.

- Καθαρίζετε καθημερινά τα μέρη από ανοξειδωτο χάλυβα με χλιαρό νερό και σαπούνι, στη συνέχεια ξεπλύνετε με άφθονο νερό και **σκουπίστε** προσεκτικά.

- Αποφύγετε τον καθαρισμό του ανοξειδωτου χάλυβα με σφουγγαράκι, βούρτσες ή ξύστρες από κοινό χάλυβα γιατί μπορούν να αφήσουν σωματίδια σιδήρου που, με την οξείδωση, δημιουργούν σημεία σκουριάς.

- Εάν η συσκευή δεν χρησιμοποιηθεί για μεγάλη περίοδο:

- **Αποσυνδέστε** την ηλεκτρική τροφοδοσία και **κλείστε τις βάνες** νερού και αερίου

- Περάστε όλες τις χαλύβδινες επιφάνειες με ένα πανί βρεγμένο σε λάδι βαζελίνης δημιουργώντας ένα προστατευτικό στρώμα

- Αερίζετε περιοδικά το χώρο.

5.4.ΠΕΡΙΟΔΙΚΗ ΣΥΝΤΗΡΗΣΗ ΤΗΣ ΓΕΝΝΗΤΡΙΑΣ ΑΤΜΟΥ (ΟΠΟΥ ΥΠΑΡΧΕΙ)

- Ο υπερβολικός σχηματισμός αλάτων στη γεννήτρια ατμού επισημαίνεται από το άναμμα της λυχνίας «SERVICE» η οποία υποδεικνύει την ανάγκη απομάκρυνσης των αλάτων.



SERVICE

Ο κατασκευαστής δεν φέρει καμία ευθύνη σε περίπτωση που οι οδηγίες αυτές δεν τηρηθούν και η εγγύηση δεν καλύπτει την επισκευή και την αντικατάσταση ελαττωματικών εξαρτημάτων από τα άλατα, εάν δεν τηρούνται τα απαιτούμενα χαρακτηριστικά του νερού τροφοδοσίας (βλέπε σχετική παράγραφο).

Ο καθαρισμός από τα άλατα γίνεται με δύο μεθόδους:

- με ξύδι σε συγκέντρωση 100%
- με χημικό προϊόν αφαλάτωσης (τηρώντας αυστηρά τις οδηγίες που ακολουθούν).

Για τις ενέργειες αυτές το μηχάνημα πρέπει να είναι αναμμένο.

5.4.1 ΜΕΘΟΔΟΣ ΜΕ ΞΥΔΙ 100%

- 1) Κλείστε τη βάνα τροφοδοσίας νερού.
- 2) Αδειάστε εντελώς τη γεννήτρια ατμού χειροκίνητα (μοχλός κάτω από τον πίνακα).
- 3) Μετά από ένα λεπτό κλείστε την εκκένωση της γεννήτριας ατμού (μοχλός).
- 4) Βγάλτε το πλαστικό πώμα του σωλήνα πρόσβασης στη γεννήτρια και αδειάστε 9 λίτρα καθαρό ξύδι.
- 5) Ανοίξτε τη στρόφιγγα νερού.
- 6) θέστε σε λειτουργία το φούρνο στον κύκλο "ατμού" για 20 λεπτά.
- 7) Σβηστέ το φούρνο και περιμένετε 60 λεπτά.
- 8) θέστε πάλι σε λειτουργία το φούρνο για άλλα 10 λεπτά.
- 9) Σβηστέ και περιμένετε 60 λεπτά.
- 10) Με τη βάνα του νερού ανοιχτή ανοίξτε πάλι τη βάνα εκκένωσης της γεννήτριας για να αδειάσει (πλήκτρο ή μοχλός).
- 11) Σβηστέ το φούρνο.
- 12) Ξεπλύνετε το εσωτερικό της γεννήτριας χρησιμοποιώντας έναν ελαστικό αγωγό περασμένο στο σωλήνα, έως ότου αρχίσει να βγαίνει καθαρό νερό.
- 13) Τοποθετήστε πάλι το πώμα και κλείστε την εκκένωση της γεννήτριας ατμού (πλήκτρο ή μοχλός).

5.4.2 ΜΕΘΟΔΟΣ ΜΕ ΧΗΜΙΚΟ ΠΡΟΪΟΝ

Η αφαλάτωση με χημικά προϊόντα πρέπει να γίνεται σύμφωνα με τις οδηγίες του προμηθευτή (οι ίδιες εταιρείες των απορρυπαντικών).

ενεργήστε ως εξής:

- Ακολουθήστε τις οδηγίες της προηγούμενης παραγράφου και τοποθετήστε μέσω του σωλήνα τροφοδοσίας 2,5 λίτρα υγρού αφαλάτωσης και 6,5 λίτρα νερού.
- θέστε το φούρνο σε λειτουργία στον κύκλο ατμού για 12 λεπτά. Σβήστε και περιμένετε 40 λεπτά.
- Ανοίξτε την εκκένωση της γεννήτριας και ακολουθήστε τις οδηγίες της προηγούμενης παραγράφου.

ΣΗΜΑΝΤΙΚΟ

Ξεπλύνετε προσεκτικά το εσωτερικό της γεννήτριας, χρησιμοποιώντας έναν ελαστικό αγωγό, περασμένο στο σωλήνα εισόδου της γεννήτριας, για να εξαλείψετε κάθε υπολειπόμενο ίχνος άλατος.

- Τοποθετήστε πάλι το πώμα και κλείστε την εκκένωση της γεννήτριας ατμού (πλήκτρο ή μοχλός). Είναι σκόπιμο μετά τις επεμβάσεις αυτές ο φούρνος να λειτουργεί κενός για 30 λεπτά στον κύκλο ατμού.

Αντικατάσταση λαμπτήρα φωτισμού θαλάμου

Για να αντικαταστήσετε το λαμπτήρα φωτισμού του θαλάμου, σε περίπτωση που καεί, ενεργήστε ως εξής:

- Αποσυνδέστε ηλεκτρικά τη συσκευή.
- Ξεβιδώστε τις τέσσερις βίδες που στερεώνουν το δακτύλιο " της βάσης και βγάλτε το τζάμι μαζί με τη φλάντζα στεγανότητας
- Βγάλτε το λαμπτήρα και αντικαταστήστε τον με άλλο ίδιων χαρακτηριστικών, ,
- Τοποθετήστε πάλι το προστατευτικό τζάμι, σωστά τοποθετημένο στη φλάντζα, στο χώρο του λαμπτήρα και στερεώστε το δακτύλιο βιδώνοντας 4 βίδες, αφού γρασάρετε πρώτα τη φλάντζα με γράσο σιλικόνης.

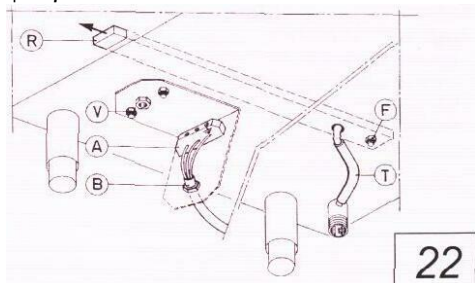
Αντικατάσταση φλάντζας πόρτας

Η φλάντζα της πόρτας είναι εξάρτημα που υφίσταται γήρανση και φθείρεται με το χρόνο. Είναι σκόπιμο να αντικαθίσταται όταν παρατηρούνται σκληρύνσεις ή ρήγματα. Για την αντικατάσταση ενεργήστε ως εξής:

- Αφαιρέστε τη φλάντζα από την έδρα της τραβώντας την προς τα έξω.
- Τοποθετήστε τη νέα φλάντζα εισάγοντας πρώτα την αριστερή γωνία και στη συνέχεια πιέστε την προς τα μέσα ώστε να μπει στην θέση της και ακολουθήστε τη διαδικασία αυτή κατά το μήκος και ύψος της συσκευής

Λεκάνη συγκέντρωσης συμπυκνωμάτων (εικ. "22")

Ελέγχετε περιοδικά την κατάσταση του ελαστικού σωλήνα "T" ή του ρακόρ αυτού στο συλλέκτη εκκένωσης αν η λεκάνη συγκέντρωσης συμπυκνωμάτων "K" γεμίσει νερό. Ο έλεγχος αυτός εκτελείται αφαιρώντας το σωλήνα "T" από το ρακόρ και καθαρίζοντας προσεκτικά. Η λεκάνη συγκέντρωσης συμπυκνωμάτων "K" είναι αφαιρούμενη από εμπρός αφού πρώτα αποσπαστεί ο σωλήνας εκκένωσης "T" και ξεβιδωθεί η βίδα στο "Γ" στον εξωτερικό πλευρό του φούρνου



Καθαρισμός και έλεγχος λειτουργίας εγκατάστασης απαγωγής

Εκτελείτε περιοδικά τον καθαρισμό του σωλήνα εκκένωσης, ελέγχοντας για σημεία φραγμού που εμποδίζουν την εκκένωση.

Καθαρισμός των εσωτερικών επιφανειών των τζαμιών της πόρτας (εικ. "23")

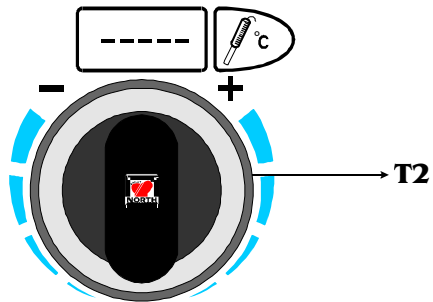
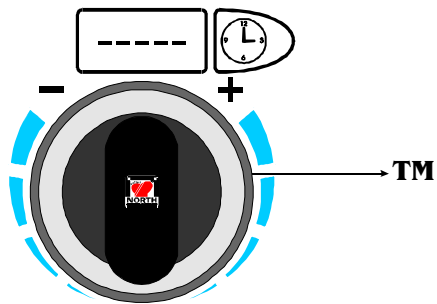
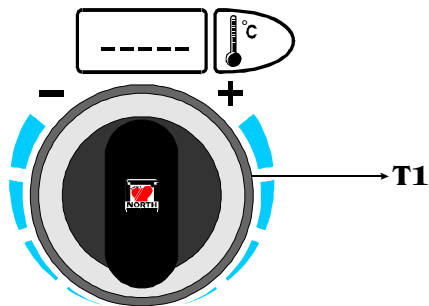
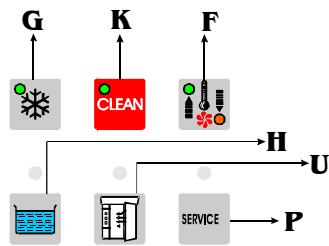
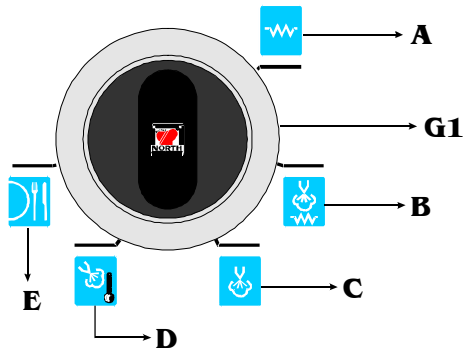
Οι ενέργειες αυτές πρέπει να εκτελούνται με το τζάμι της πόρτας κρύο και χωρίς διαβρωτικά προϊόντα. Η πρόσβαση στο διάκενο επιτυγχάνεται ανοίγοντας το εσωτερικό τζάμι της πόρτας.

- Με την πόρτα ανοιχτή, Ανοίξτε στη συνέχεια το εσωτερικό τζάμι.

23



ΠΙΝΑΚΑΣ ΛΕΙΤΟΥΡΓΙΑΣ



- A Πρόγραμμα 1 λειτουργίας Αντίστασης (convection) 30-300°C. Χρησιμοποιείτε για ψήσιμο, μαγείρεμα , γκρίλ & αρτοσκευάσματα.**
- B Πρόγραμμα 2-λειτουργίας Ατμού & Αντίστασης γίνεται αυτόματα 250°C. Χρησιμοποιείτε για ψήσιμο και μαγείρεμα ώστε να επιτευχθεί η καλύτερη ποιότητα.**
- C Πρόγραμμα 3-λειτουργίας-Ατμού 100°C. Χρησιμοποιείτε για το μαγείρεμα σε ατμό σε φαγητά που έχουν αυτή την δυνατότητα.**
- D Πρόγραμμα 4-λειτουργίας-Ατμού 50-99°C. Χρησιμοποιείτε για το μαγείρεμα και βράσιμο σε ατμό σε φαγητά που έχουν αυτή την δυνατότητα.**
- E Πρόγραμμα 5-λειτουργίας Αναγέννησης 250°C. Χρησιμοποιείτε για το μαγείρεμα & για την αναγέννηση (αναζωογόνηση) του μαγειρεμένου φαγητού.**
- G Πρόγραμμα ταχείας ψύξης θαλάμου. Υπάρχει η δυνατότητα να ψύξει τον θάλαμο του φούρνου για την γρήγορη επιλογή του επόμενου προγράμματος.**
- K Πρόγραμμα καθαρισμού θαλάμου. Λειτουργία για τον καθαρισμό του φούρνου.**
- F Πρόγραμμα ενεργοποιήσεις χαμηλών στροφών του μοτέρ. Για να μπορείς να μαγειρεύεις φαγητά που χρειάζονται χαμηλή ισχύ και αέρα.**
- H Ένδειξη λειτουργίας της ατμό-γεννήτριας. Προειδοποιεί την ανάλογη λειτουργία της ατμό-γεννήτριας**
- U Ένδειξη πόρτας (ανοιχτή / κλειστή). Προειδοποιεί την κατάσταση της πόρτας.**
- P Ένδειξη Service ατμό γεννήτριας. Προειδοποιεί για τον καθαρισμό της ατμό-γεννήτριας**
- G1 Επιλογές προγραμμάτων . Με τον επιλογές επιλέγεις το επιθυμητό πρόγραμμα**
- T1 Ρύθμιση θερμοκρασίας του θαλάμου.**
- T2 Ρύθμιση χρόνου μαγειρέματος & ρύθμιση μόνιμης λειτουργίας του προγράμματος.**
- TM Ρύθμιση θερμοκρασίας αισθητήριο καρδιάς προϊόντος για το μαγείρεμα του φαγητού βάση της εσωτερικής του θερμοκρασίας.**
- Αρτοζαχαροπλαστικής Ρύθμιση εισαγωγής υγρασίας. Μπορείτε να εισάγετε υγρασία στον θάλαμο του φούρνου αυτόματα ρυθμίζοντας τους χρόνους και την ποσότητα που εσείς επιθυμείτε επίσης και χειροκίνητα.**

**ΠΙΝΑΚΑΣ ΛΕΙΤΟΥΡΓΙΑΣ
ΑΙΣΘΗΤΗΡΙΟ ΚΑΡΔΙΑΣ**

Προϊόν	Ελάχιστη εσωτερική θερμοκρασία προϊόντος κατά το ψήσιμο
Κοτόπουλο (ολόκληρο)	Στους 74°C (Το κοτόπουλο επιμολύνεται σε μεγάλο αριθμό για αυτό πρέπει να μαγειρεύεται σε σχέση με άλλα κρέατα καλά)
Γέμιση και γεμιστό κρέας. Πιάτα που συνδυάζουν ωμό και μαγειρεμένο κρέας.	Στους 74 °C (Η γέμιση λειτουργεί ως μονωτής θερμότητας εμποδίζοντας να φτάσει στο κέντρο του κρέατος και για αυτό είναι καλό να μαγειρεύεται ξεχωριστά.)
Κιμάς (μοσχάρι, χοιρινό ή άλλο κρέας ή ψάρι)	Στους 68 °C για 15 δευτερόλεπτο 70 °C για 1 δευτερόλεπτο 63 °C για 3 λεπτά 66 °C για 1 λεπτό
Καπνιστά αλατισμένα Αλίπαστα κρέατα	Μπριζόλες 68 °C Ζαμπόν / Βραστά 68 °C
Χοιρινό, μοσχάρι και αρνί	Μπριζόλες – Παντσέτα – Παιδάκια 63 °C Εναλλακτικές θερμοκρασίες 54 °C για 112 λεπτά 56 °C για 56 λεπτά 57 °C για 36 λεπτά 58 °C για 28 λεπτά 59 °C για 18 λεπτά 60 °C για 12 λεπτά 61 °C για 8 λεπτά 62 °C για 5 λεπτά 63 °C για 4 λεπτά
Ψάρι	Στους 63 °C για ψάρι που έχει τεμαχιστεί σε μεγάλα ή μικρά κομμάτια Στους 74 °C για γεμιστό ψάρι.

**ΠΕΡΙΓΡΑΦΗ ΛΕΙΤΟΥΡΓΙΩΝ ΚΑΙ ΡΥΘΜΙΣΗ ΠΑΡΑΜΕΤΡΩΝ ΓΙΑ ΤΟΝ
ΦΟΥΡΝΟ NORTH-COMBI VERSION : FULL-EXTRA (& FULL)**

MENU	ΛΕΙΤΟΥΡΓΙΑ	MIN	MAX	DEFAULT	ΜΟΝΑΔΑ
P1	ΘΕΡΜΟΚΡ. ΣΥΝΤΗΡ. BOILER (PR.1)	30	80	65	C
P2	ΘΕΡΜΟΚΡ. ΛΕΙΤΟΥΡΓ. BOILER (PR.2)	50	100	85	C
P3	ΘΕΡΜΟΚΡ. ΛΕΙΤΟΥΡΓ. BOILER (PR.3)	50	100	85	C
P4	ΘΕΡΜΟΚΡ. ΛΕΙΤΟΥΡΓ. BOILER (PR.4)	50	100	85	C
P5	ΘΕΡΜΟΚΡ. ΛΕΙΤΟΥΡΓ. BOILER (PR.5)	50	100	85	C
P6	ΘΕΡΜΟΚΡ. ΛΕΙΤΟΥΡΓ. BOILER (PR.6)	50	100	85	C
P7	ΘΕΡΜΟΚΡΑΣΙΑ OFFSET ΤΟΥ DISPLAY	0	0	0	
P8	ΘΕΡΜΟΚΡΑΣΙΑ BY-PASS	65	100	76	C
P9	ΘΕΡΜΟΚΡΑΣΙΑ SERVICE	110	150	113	C
P10	ΘΕΡΜΟΚΡΑΣΙΑ ΤΟΥ CLEAN (PR.6)	0	99	99	C
P11	ΘΕΡΜΟΚΡ. ΥΠΕΡΘΕΡΜ. ΘΑΛΛΑΜΟΥ	0	550	350	C
P12	ΧΡΟΝΟΣ ΓΕΜΙΣΜΑΤΟΣ BOILER	0	600	60	Seconds
P13	1 ⁰² ΧΡΟΝΟΣ ΤΟΥ CLEAN (PR.6)	0	600	30	Seconds
P14	2 ⁰² ΧΡΟΝΟΣ (ΠΑΥΣΗΣ) ΤΟΥ CLEAN	0	600	120	Seconds
P15	3 ⁰² ΧΡΟΝΟΣ ΤΟΥ CLEAN	1	30	10	Minutes
P16	ΕΙΔΙΚΟ ΠΡΟΓΡΑΜΜΑ ΡΥΘΜΙΣΗΣ ΣΗΜΕΙΟΥ ΒΡΑΣΜΟΥ ΤΟΥ ΝΕΡΟΥ	----	----	99	C
P17	ΕΠΙΛΟΓΗ ΑΠΟΘΗΚΕΥΣΗΣ ΠΑΡΑΜΕΤΡΩΝ	1	2	1	----
P18	ΡΥΘΜΙΣΗ ΧΑΜΗΛΗΣ ΤΑΧΥΤΗΤΑΣ ΑΝΕΜΙΣΤΗΡΑ	32	52	46	Phase
P19	ΧΡΟΝΟΣ ΛΕΙΤΟΥΡΓ. BOILER PRG5	10	120	60	Second
P20	ΧΡΟΝΟΣ ΛΕΙΤΟΥΡΓ. BOILER PRG5	10	120	16	Second
P21	ΘΕΡΜΟΚΡΑΣΙΑ BY-PASS PRG1&2	65	300	76	C
P22	ΒΑΛΒΙΔΑ BY-PASS ON/OFF	0	1	1	
P23	ΒΑΛΒΙΔΑ BOILER (ΝΕΡΟΥ) ON/OFF	0	1	1	

Τοποθετούμε τον φούρνο στο πρόγραμμα 1, **ενώ έχουμε πατημένο συνεχώς** το πλήκτρο FAST COOL (αριστερό). Μόλις στο DISPLAY 1 εμφανιστεί η ένδειξη « -P- », αφήνουμε το πλήκτρο. (Ταυτόχρονα θα έχουμε και ηχητική ένδειξη από το buzzer).

Αμέσως ο φούρνος μπαίνει στο εσωτερικό πρόγραμμα ρύθμισης παραμέτρων. Το DISPLAY 1 απεικονίζει το menu , δηλαδή την παράμετρο που θέλουμε να ρυθμίσουμε (π.χ. P1,P2,P3P18).

Το DISPLAY 2 απεικονίζει την τρέχουσα τιμή της παραμέτρου και αναβοσβήνει.

Διατρέχουμε τις παραμέτρους (P1P18), περιστρέφοντας τον ENCODER 1. Ρυθμίζουμε την τιμή της κάθε παραμέτρου, περιστρέφοντας τον ENCODER 2.

Εξαίρεση αποτελεί η παράμετρος P16 (βλέπε παρακάτω)

Μόλις τελειώσουμε όλες τις ρυθμίσεις , ξαναπατάμε το πλήκτρο FAST COOL, και ο φούρνος αποθηκεύει τις ρυθμίσεις μας , δείχνοντας « -P- » στο DISPLAY 1, και ξεκινάει από την αρχή.

Προσοχή !!!

Αν ρυθμίσουμε την παράμετρο P17 στην τιμή 2 (από 1 που είναι), τότε πατώντας το FAST COOL, ο φούρνος θα αποθήκευση τις DEFAULT τιμές όλων των παραμέτρων, δείχνοντας « dEF » στο DISPLAY 2 , το οποίο αναβοσβήνει.

ΕΙΔΙΚΑ ΓΙΑ ΤΟ P16.

Στο P16 , δεν μπορούμε να ρυθμίσουμε άμεσα τη θερμοκρασία βρασμού του νερού, αλλά μόνο έμμεσα

Παρατηρούμε ότι εμφανίζεται ένδειξη και στο 3^ο DISPLAY που αναβοσβήνει, η οποία αντιστοιχεί στη θερμοκρασία του αισθητηρίου By-pass.

Πατάμε το Μπουτάν «MOTOR SPEED» μια φορά με αποτέλεσμα να ενεργοποιείται η αντίσταση του Boiler. Παρατηρούμε τη θερμοκρασία στο 3^ο DISPLAY, και μόλις αυτή σταθεροποιηθεί, ξαναπατάμε το Μπουτάν «MOTOR SPEED». Με αυτό τον τρόπο αποθηκεύεται η θερμοκρασία του αισθητηρίου By-pass, ως θερμοκρασία βρασμού του νερού.

ΕΠΙΠΡΟΣΘΕΤΕΣ ΕΝΔΕΙΞΕΙΣ ΣΤΑ DISPLAY

Πατώντας συνδυασμούς πλήκτρων μπορούμε να βλέπουμε επιπρόσθετες πληροφορίες , στο DISPLAY 3, οι οποίες αναβοσβήνουν για 2 δευτερόλεπτα και μετά επανέρχεται η πραγματική ένδειξη του DISPLAY 3 :

<u>ΣΥΝΔΥΑΣΜΟΣ ΠΛΗΚΤΡΩΝ</u>	<u>ΕΝΔΕΙΞΗ ΣΤΟ DISPLAY 3</u>
FAST COOL + CLEAN	BOILER TEMPERATURE
FAST COOL + MOTOR SPEED	BY-PASS TEMPERATURE
CLEAN + MOTOR SPEED	PCB TEMPERATURE

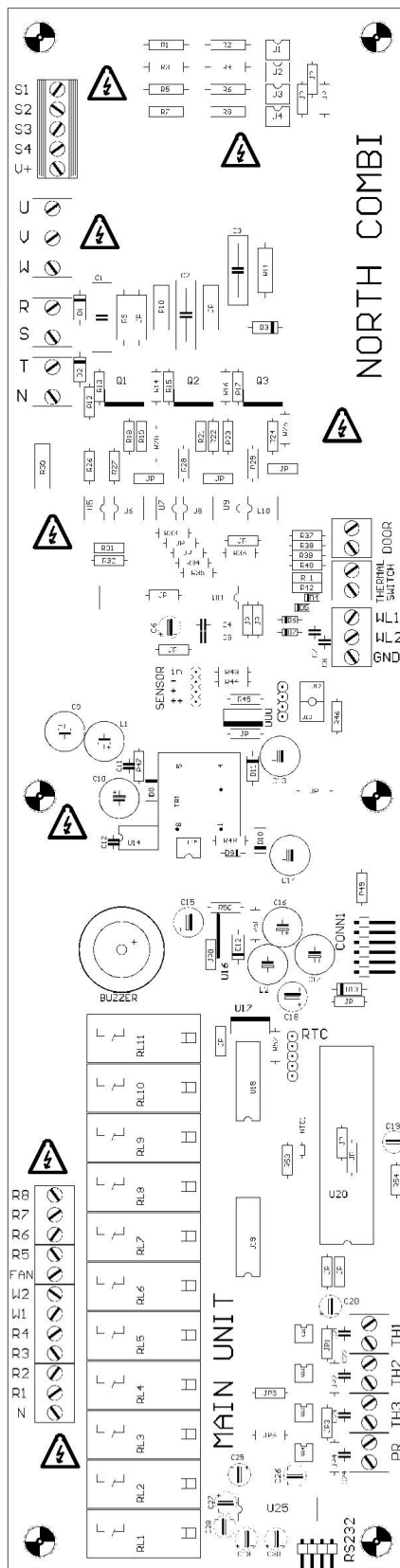
Προσοχή !!!

Τα πλήκτρα πρέπει να πάτιούνται ΤΑΥΤΟΧΡΟΝΑ, προς αποφυγή αλλαγής προγράμματος ή λειτουργίας.

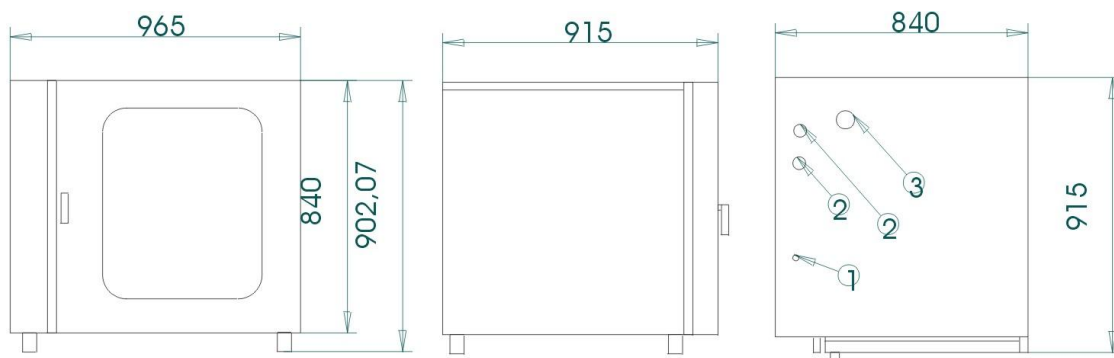
ΣΥΝΔΕΣΗ ΗΛΕΚΤΡΟΝΙΚΗΣ ΠΛΑΚΕΤΑΣ

- TH 1** ΘΕΡΜΟΣΤΟΙΧΕΙΟ ΦΟΥΡΝΟΥ (Άσπρο/Πράσινο)
- TH 2** ΘΕΡΜΟΣΤΟΙΧΕΙΟ BOILER (Άσπρο/Πράσινο)
- TH 3** ΘΕΡΜΟΣΤΟΙΧΕΙΟ BY-PASS (Άσπρο/Πράσινο)
- PR** ΘΕΡΜΟΣΤΟΙΧΕΙΟ PROBE (Άσπρο/Πράσινο)
- CONN1** ΣΥΝΔΕΣΗ ΕΠΙΚΟΙΝΩΝΙΑΣ ΜΕ ΤΗΝ ΠΛΑΚΕΤΑ ΕΝΤΟΛΗΣ
- DOOR** ΣΥΝΔΕΣΗ ΜΕ ΜΙΚΡΟΔΙΑΚΟΠΤΗ ΠΟΡΤΑΣ
- THERMAL SWITCH** ΣΥΝΔΕΣΗ ΜΕ ΤΟ ΘΕΡΜΙΚΟ ΤΟΥ ΜΟΤΕΡ
- WL 1** ΣΥΝΔΕΣΗ ΜΕ ΤΟ ΑΙΣΘΗΤΗΡΙΟ ΣΤΑΘΜΗΣ ΝΕΡΟΥ ΜΕΓ.
- WL 2** ΣΥΝΔΕΣΗ ΜΕ ΤΟ ΑΙΣΘΗΤΗΡΙΟ ΣΤΑΘΜΗΣ ΝΕΡΟΥ ΜΙΚΡΟ
- GND** ΣΥΝΔΕΣΗ ΜΕ ΤΗΝ ΓΕΙΩΣΗ ΤΟΥ BOILER

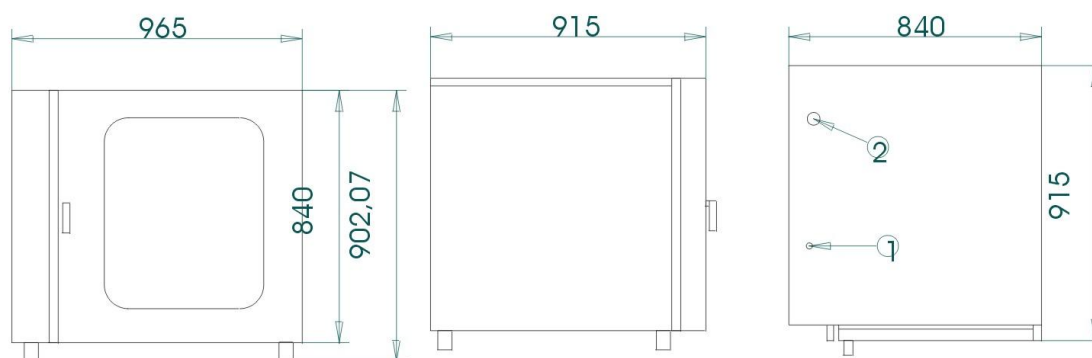
- Th1** Temperature sensor chamber
- Th2** Temperature sensor boiler
- Th3** Temperature sensor by-pass
- Th4** Temperature sensor probe
- CONN1** communicate cable with display pcb
- Door** Micro switch of door
- Thermal switch** Connection thermal of motor
- WL1** First Level sensor water of boiler
- WL2** Second Level sensor water of boiler
- GND** Earth boiler connection.



ΣΥΝΔΕΣΗ ΝΕΡΟΥ ΚΑΙ ΠΑΡΟΧΗΣ ΡΕΥΜΑΤΟΣ



MOD. FCN260- FCN100



MOD. FN110

- 1- ΕΙΣΟΔΟ ΣΥΝΔΕΣΗΣ ΠΑΡΟΧΗΣ ΡΕΥΜΑΤΟΣ
- 2- ΣΥΝΔΕΣΗ ΤΡΟΦΟΔΟΣΙΑΣ ΝΕΡΟΥ
- 3- ΣΥΛΛΕΚΤΗΣ ΕΚΚΕΝΩΣΗΣ ΝΕΡΟΥ 1 1/4